

48 8100

**ОГРАНИЧИТЕЛЬ
НАГРУЗКИ СТРЕЛОВОГО КРАНА**

ОНК – 160С

**Руководство по эксплуатации
НПКУ.408844.026-05 РЭ**

Содержание

1 Описание и работа ограничителя	3
1.1 Назначение ограничителя	3
1.2 Характеристики ограничителя	4
1.3 Состав ограничителя	6
1.4 Устройство и работа ограничителя	7
1.5 Маркировка и пломбирование	9
2 Описание и работа составных частей ограничителя	10
2.1 Блок отображения информации	10
2.2 Контроллер поворотной части	13
2.3 Контроллер оголовка стрелы	14
2.4 Датчики усилия цифровые	14
2.5 Датчик угла маятниковый цифровой	15
3 Меры безопасности	15
4 Монтаж ограничителя	15
4.1 Общие указания	15
4.2 Установка БОИ	16
4.3 Установка датчиков усилия цифровых	17
4.4 Установка ДУГМЦ	22
4.5 Установка КПЧ	23
4.6 Установка КОС	24
4.7 Подключение ограничителя к электросхеме крана	25
5 Регулирование	25
5.1 Общие сведения	25
5.2 Проверка подключения дискретных сигналов ограничителя к крану	27
5.3 Ввод даты и времени, номера крана и его года выпуска	27
5.4 Очистка настроек и настройка программы	28
5.5 Настройка датчиков	28
5.5.1 Выбор режима	28
5.5.2 Настройка адреса датчиков усилия	28
5.5.3 Корректировка нуля датчиков усилия	28
5.5.4 Настройка канала крена	29
5.5.5 Настройка канала вылета	29
5.5.6 Регулировка затяжки датчиков усилия	29
5.5.7 Настройка канала веса	30
5.6 Ввод даты установки регистратора параметров	31
5.7 Настройка тональности звукового сигнала и температуры БОИ	31
5.8 Выход из режима настройки	31
6 Комплексная проверка	31
7 Использование по назначению	32
7.1 Эксплуатационные ограничения (Меры безопасности)	32
7.2 Подготовка ограничителя к использованию	33
7.3 Использование ограничителя	34
7.4 Возможные неисправности ОНК и способы их устранения	37
8 Техническое обслуживание	42
8.1 Общие указания	42
8.2 Виды технического обслуживания	42
8.3 Порядок технического обслуживания	42
9 Упаковка, правила хранения и транспортирования	44
Приложение А Схемы подключения ОНК-160С-XX к кранам	45
Приложение Б Режимы работы ОНК-160С-XX на кранах	51

Настоящее документ является руководством по эксплуатации ограничителя нагрузки стрелового крана (ограничителя грузоподъемности) ОНК-160С модификаций ОНК-160С-XX (X – целое число от 0 до 9), указанных в таблице 1 паспорта ЛГФИ.408844.026-XX ПС, на кранах-трубоукладчиках.

Руководство по эксплуатации (РЭ) совмещено с инструкцией по монтажу, пуску и регулированию ограничителя ОНК-160С-XX (далее - ограничитель или ОНК) на кранах-трубоукладчиках (в дальнейшем – краны).

В руководстве изложены: сведения о конструкции и принципе действия ОНК; указания по монтажу составных частей ограничителя на кране и порядке их подключения к электрической схеме крана; настройка и проверка работоспособности ограничителя, подготовка к работе и порядок работы; указания, необходимые для правильной и безопасной эксплуатации ОНК; способы устранения характерных неисправностей; указания по техническому обслуживанию; правила хранения, упаковки и транспортирования.

Руководство по эксплуатации (РЭ) входит в состав обязательных эксплуатационных документов, предусмотренных паспортом кранов.

1 Описание и работа ограничителя

1.1 Назначение ограничителя

Ограничитель ОНК-160С-XX предназначен для установки на краны-трубоукладчики и служит для защиты крана от перегрузок, ограничения рабочих зон оборудования крана, определяемых его конструкцией и условиями эксплуатации (при работе в стесненных условиях или вблизи воздушных линий электропередачи), регистрации параметров работы крана, а также для отображения информации о грузоподъемности, степени загрузки крана, вылете, высоте подъема оголовка стрелы, об углах наклона стрелы и крана платформы, и других параметрах работы крана.

Перечень моделей кранов, на которых может быть использована конкретная модификация ОНК, приведен в таблице 1 паспорта ЛГФИ.408844.026-XX ПС.

Примечание – Выбор типа крана производится в режиме **НАСТРОЙКА** в меню "**Выбор крана**" и сохраняется в настроечной памяти БОИ ограничителя.

Программирование ограничителя ОНК-160С-XX для использования в составе конкретной модели крана проводится аттестованными специалистами завода-изготовителя ограничителя, поставщика ОНК или завода-изготовителя крана.

Встроенный в ограничитель *регистратор параметров* (далее – РП) обеспечивает регистрацию (запись), первичную обработку и хранение служебной информации (в том числе об организации, производившей программирование ограничителя), оперативной и долговременной информации о параметрах работы крана (в том числе об интенсивности его эксплуатации) в течение всего срока службы ОНК.

Порядок работы с РП (методика и режимы считывания и обработки информации из РП на персональном компьютере) изложен в инструкции по считыванию и оформлению информации регистратора параметров НПКУ.301412.101 И1, поставляемой потребителю совместно со считывателем телеметрической информации СТИ-3 или по отдельному заказу.

1.2 Характеристики ограничителя

1.2.1 Ограничитель обеспечивает:

- непрерывный режим работы; время готовности ограничителя к работе не превышает 5 мин после включения питания;
- прием и обработку до двадцати четырех (в зависимости от модификации ОНК) входных дискретных сигналов постоянного тока напряжением от 10 до 30 В из схемы электрооборудования грузоподъемного механизма (ГПМ) крана, в том числе сигналов с датчиков положения рукояток управления для выработки соответствующих сигналов управления выходными электронными ключами в соответствии с алгоритмом рабочей программы ОНК, а также для записи признаков, характеризующих состояние кранового оборудования, в память регистратора параметров;
- выдачу в систему управления крана до восьми релейных сигналов управления постоянного тока (12/24 В, 1,5 А), запрещающих (отключающих) или разрешающих движения кранового оборудования;
- ограничение (программно-аппаратными средствами ограничителя) рабочих зон кранового оборудования (ограничение приближения к минимальному вылету, максимально допустимому поперечному и/или продольному крену платформы) путем отключения движений крана на границах рабочей зоны (за исключением движений, направленных на вывод оборудования в рабочую зону);
- индикацию конфигурации кранового оборудования, режимов работы крана и ОНК, а также рабочих параметров крана;
- подсветку индикатора жидкокристаллического цифрового (ИЖЦ) в темное время суток;
- запись (регистрацию), хранение и считывание телеметрической информации о параметрах работы крана из встроенного в ОНК регистратора параметров (РП);
- выдачу предупредительной и аварийной световой и звуковой сигнализации;
- программирование ОНК для конкретного типа крана (*аттестованными специалистами* предприятий, указанных в п. 1.1);
- самодиагностику ограничителя: тестирование функциональных узлов блоков и датчиков ограничителя и контроль исправности линий связи, соединяющих БОИ с блоками и датчиками, контроль подключения выходных электронных реле к исполнительным устройствам и блокировки их перемычками.

1.2.2 Степень защиты корпусов ограничителя ОНК-160С-XX исполнения У по ГОСТ 14254-96:

- IP55 – для БОИ и КПЧ;
- IP56 – для остальных составных частей (блоков и датчиков) ОНК.

1.2.3 Основные технические данные (не указанные выше), которые обеспечивает ограничитель, приведены в таблице 1.

Дополнительная температурная погрешность точностных характеристик ОНК в рабочем диапазоне температур – не более 0,2 % на каждые 10 °С.

Параметр	
наименование	значение
Количество выходных реле (электронных ключей) постоянного тока, шт.	до 8
Коммутационная способность реле (электронных ключей) постоянного тока, А, не более	1,5
Номинальное напряжение питания постоянного тока (Напряжение бортовой сети машины $U_{БС}$), В	12,0 или 24,0
Диапазон изменения напряжения питания постоянного тока относительно номинального значения, В	от 10,8 до 30,0
Мощность, потребляемая от источника питания постоянного тока, без термостатирования (с термостатированием), В•А, не более	30 (60)
Диапазон рабочих температур, °С	от минус 45 до +55
Диапазон температур хранения, °С, не менее	от минус 50 до +60
Относительная влажность воздуха при температуре +25 °С, %	от 45 до 100
Средняя наработка до отказа, ч, не менее	8800
Средний срок службы, лет, не менее	12

1.3 Состав ограничителя

Комплект поставки ограничителя ОНК-160С конкретной модификации ОНК-160С-XX приведен в паспорте ЛГФИ.408844.026-XX ПС.

В общем случае в комплект поставки ОНК-160С-XX (X – целое число от 0 до 9) входят блоки и датчики, указанные в таблице 2.

Таблица 2 – Комплект поставки ограничителя ОНК-160С-XX

Наименование составной части	Тип, маркировка	Обозначение	Кол., шт.
Блок отображения информации	БОИ-0X	НПКУ.408843.029-0X	1
Контроллер поворотной части	КПЧ-0X	НПКУ.484461.004-0X	1
Контроллер оголовка стрелы	КОС-0X	НПКУ.411117.003-0X	1
Датчик угла маятниковый цифровой	ДУГМЦ-0X	НПКУ.401221.017-0X	1
Датчик усилия цифровой	ДУЦ-S	НПКУ.404176.044-X	1
Датчик силы тензометрический цифровой	ДСТЦ	НПКУ.404176.020	1
Датчик усилия на канат цифровой	ДУКЦ	НПКУ.301526.004	1
Жгуты	См. ЛГФИ.408844.026-XX ПС		

1.4 Устройство и работа ограничителя

Ниже приведены сокращения, используемые при описании работы ОНК:

- АЦП – аналого-цифровой преобразователь;
- БИС – большая интегральная схема;
- БИС МК – БИС микроконтроллера;
- БОИ – блок отображения информации (с встроенным регистратором параметров работы крана – РП);
- ДК – датчик продольного и поперечного крена (встроен в КПЧ);
- ДСТЦ – датчик силы тензометрический цифровой;
- ДУ – датчик усилия (ДСТЦ, ДУКЦ или ДУЦ);
- ДУГМЦ – датчик угла (наклона стрелы) маятниковый цифровой;
- ДУКЦ – датчик усилия на канат цифровой;
- ДУЦ – датчик усилия цифровой;
- ЕХХ и ЕХХХ – код неисправности ОНК [код сообщения об отказе функционального узла БОИ или составной части (блока или датчика) ограничителя (Х – любое целое число от 0 до 9)];
- ИЖЦ – индикатор жидкокристаллический цифровой;
- ИК-канал – инфракрасный канал регистратора параметров крана (используется при считывании информации с РП);
- ИКПП – инфракрасный приемо-передатчик регистратора параметров крана;
- КОС – контроллер оголовка стрелы (с встроенным модулем защиты от опасного напряжения – МЗОН; функции антенны выполняет корпус блока КОС);
- КПЧ – контроллер поворотной части (с встроенным ДК);
- ЛЭП – линия электропередачи;
- МЗОН – модуль защиты от опасного напряжения (встроен в КОС);
- МИ – модуль индикации;
- МК – микроконтроллер;
- МП – модуль питания;
- МС – микросхема;
- ОЗУ – оперативное запоминающее устройство;
- ОМК – однокристалльный микроконтроллер;
- ОНК – ограничитель нагрузки крана ОНК-160С-ХХ;
- ОПК – ограничитель подъема крюка (элемент крана);
- ПЗУ – постоянное запоминающее устройство;
- РП – регистратор параметров крана (встроен в БОИ);
- САИ – считыватель архивной информации САИ-3 (входит в СТИ-3);
- СТИ – считыватель телеметрической информации СТИ-3;
- ТС – термостат;
- НА1 – звонок для звуковой (предупредительной и аварийной) сигнализации;
- CAN – последовательный двухпроводный канал связи (CAN-интерфейс);
- USB – порт для подключения к персональному компьютеру при считывании информации (в полном объеме) из регистратора параметров крана, встроенного в БОИ, и программирования контроллера БОИ.

1.4.1 Структурная схема ограничителя ОНК-160С-XX приведена на рисунке 1.

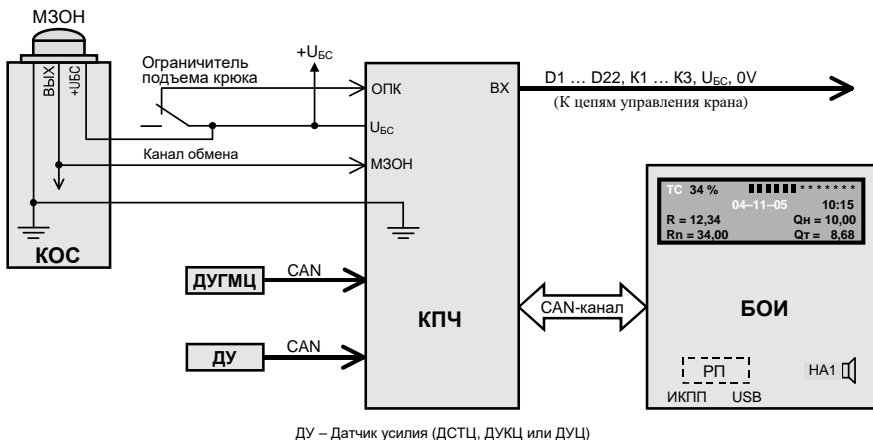


Рисунок 1 – Структурная схема ограничителей ОНК-160С-XX

1.4.2 БОИ и датчики, устанавливаемые на поворотной части крана, подключаются к индивидуальным разъемам блока КПЧ.

1.4.3 Принцип действия ОНК основан на последовательном опросе и преобразовании аналоговых сигналов с датчиков первичной информации в цифровой последовательный код, передаче его в БОИ, определении угла наклона стрелы, расчете цифровыми методами значений вылета, высоты подъема (по заданным геометрическим размерам рабочего оборудования крана), а также вычислении значения массы поднимаемого груза и степени загрузки крана с последующим их сравнением с предельно-допустимыми значениями при выбранном режиме работы крана (конфигурации кранового оборудования).

Расчет параметров грузоподъемности крана и степени его загрузки осуществляется в БОИ по значениям информационных сигналов с датчиков угла наклона стрелы и усилия (зависящего от веса груза на крюке крана) в растяжке стрелы с учетом значений сигналов с датчиков (концевых выключателей) положения оборудования и органов управления крана.

По результатам расчета, в зависимости от положения оборудования крана относительно границ рабочих зон, величины нагрузки и наличия ЛЭП вблизи зоны производства работ, БОИ вырабатывает сигналы управления включением и отключением реле (электронных ключей), установленных в КПЧ.

1.4.4 Работа ограничителя осуществляется под управлением программы, заложенной в память микроконтроллера (МК) БОИ.

Программное обеспечение включает в себя подпрограмму тестирования, подпрограмму настройки и рабочую программу. Управление программами осуществляется с помощью главного меню и подменю.

Подпрограмма тестирования запускается однократно после подачи напряжения питания на ОНК.

Подпрограмма настройки используется при настройке ограничителя на кране. Вход в подменю **НАСТРОЙКА** осуществляется только после нажатия кнопки НАСТРОЙКА на лицевой панели БОИ, которая закрывается крышкой и пломбируется.

Рабочая программа выполняется после подачи напряжения питания на ОНК. После прохождения тест-программы ограничитель автоматически выходит на режим **РАБОТА**.

1.4.5 Управление работой ограничителя [ввод режимов работы крана, индикация режимов работы и (или) рабочих параметров крана] осуществляется с лицевой панели БОИ (см. рисунок 2).

1.5 Маркировка и пломбирование

1.5.1 Маркировка ограничителя наносится на БОИ и содержит:

– условное обозначение ОНК и его модификации (наносится на боковую стенку БОИ);

– порядковый номер ОНК по системе нумерации предприятия-изготовителя.

1.5.2 Маркировка на составные части ОНК наносится непосредственно на их корпуса или на жгуты, подходящие к ним, и содержит:

– условное обозначение составной части ограничителя в соответствии с таблицей 2;

– порядковый номер составной части ОНК по системе нумерации завода-изготовителя.

1.5.3 Пломбирование составных частей ОНК проводится ОТК предприятия-изготовителя в местах крепления их крышек (пломбы типа А и Б).

Пломбирование БОИ проводится в углубление под винт крепления верхней крышки с обратной стороны корпуса (пломбы типа А).

В БОИ дополнительно пломбируется крышка доступа к кнопке **НАСТРОЙКА** (пломба типа Б).

В блоке КОС пломбируется верхняя крышка (пломба типа А).

Датчики пломбируются пломбой типа А в местах крепления их крышек (в специальную чашку под винтом).

1.5.4 Снятие и установку пломб ограничителя (с последующей отметкой в паспорте ОНК-160С) в эксплуатации могут проводить указанные ниже специалисты:

– наладчики приборов безопасности завода-изготовителя крана, имеющие соответствующие удостоверения, при установке ОНК-160С-XX на кран (пломба типов Б);

– наладчик приборов безопасности (или инженерно-технический работник, ответственный за содержание грузоподъемных машин в исправном состоянии) предприятия-потребителя после подстройки ограничителя по результатам его проверки в составе крана контрольными грузами (п. 8.3.3 РЭ) при проведении сезонного технического обслуживания крана (пломба типа Б);

– наладчики приборов безопасности сервисных центров (пломбы типов А и Б), имеющих договор с заводом-изготовителем на техническое обслуживание и ремонт ОНК-160С (регламентные и ремонтные работы).

Список предприятий, выполняющих эксплуатационное сопровождение ограничителя (техническое обслуживание и ремонт), к которым необходимо обращаться для гарантийного и послегарантийного обслуживания и ремонта ОНК-160С, приведен в перечне НПКУ.408844.009 ДЗ.

2 Описание и работа составных частей ограничителя

2.1 Блок отображения информации

БОИ предназначен для приема и обработки цифровой информации, расчета рабочих параметров крана, их записи и хранения во встроенном регистраторе параметров (РП), отображения рассчитанных значений рабочих параметров (на ИЖЦ) и режимов работы (светодиодные индикаторы) крана, выработки управляющих сигналов разрешения или запрещения рабочих движений, выдачи команд на отключение отдельных механизмов крана, световой и звуковой предупредительной и аварийной сигнализации, а также для ввода данных и режимов работы крана в память микропроцессора, индикации текущего состояния ОНК и считывания телеметрической информации из РП.

БОИ осуществляет прием информации по последовательному двухпроводному каналу (интерфейсу типа CAN) с КПЧ, в который поступают данные с дискретных входов и датчиков первичной информации, подключенных к блокам КОС и КПЧ.

БОИ имеет в своем составе термостат (ТС), который включает подогреватель под ИЖЦ при температуре окружающей среды менее минус 5 °С.

Из БОИ выходит жгут, соединяющий его с КПЧ.

Слева от жгута в нижней части БОИ расположена заглушка отверстия, через которое осуществляется доступ к разъему USB, через который осуществляется программирование ОНК и считывание полного объема информации из встроенного регистратора параметров.

Напряжение питания (+12/24V) поступает в БОИ из КПЧ.

Управление работой ограничителя [ввод режимов работы крана, индикация режимов работы и (или) рабочих параметров крана] осуществляется с лицевой панели БОИ.

Назначение элементов индикации и органов управления лицевой панели БОИ показано на рисунке 2 и приведено (при работе ОНК в режиме **РАБОТА**) ниже.

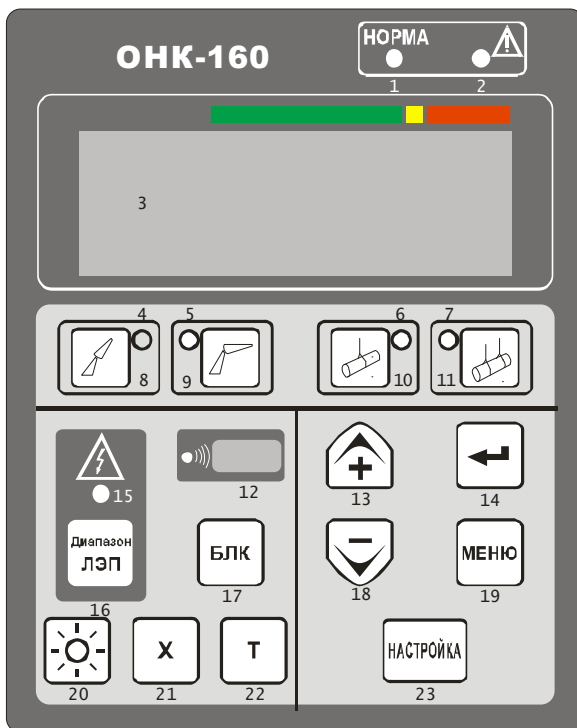
Примечание – На рисунке 2 цифровые обозначения элементов индикации и органов управления БОИ приведены условно.

Включенный постоянным свечением (горит) **зеленый индикатор НОРМА** (1) указывает, что кран работает с нагрузкой, безопасной для его конструкции.

Мигание зеленого индикатор НОРМА (с одновременным включением предупредительного прерывистого звукового сигнала ограничителя) сигнализирует о возникновении в процессе работы крана одной из следующих ситуаций:

а) загрузка крана составляет не менее чем 90 % от номинальной (паспортной) грузоподъемности;


б) кран приблизился к границам рабочей зоны (к нерабочей зоне над кабиной, максимальному или минимальному вылету и т. д.).




1 – индикатор НОРМА
 2 – индикатор СТОП
 3 – индикатор жидкокристаллический цифровой (ИЖЦ)
 4 ... 7 – индикаторы положения противовеса и режима работы крана: противовес придвинут (4), противовес откинут (5), работа одиночная (6), работа в колонне (7)
 8 ... 11 – кнопки ввода режима работы крана: противовес придвинут (8), противовес откинут (9), работа одиночная (10), работа в колонне (11)

12 – окно для считывания информации из РП
 13, 14, 18, 19 – кнопки вызова меню (19) и движения по меню (13, 18); увеличения (13), уменьшения (18) и занесения (14) настраиваемого параметра в память ОНК
 15 – индикатор срабатывания защиты от ЛЭП
 16 – кнопка переключения диапазонов напряжений МЗОН
 17 – кнопка БЛОКИРОВКА
 20 – кнопка включения ламп подсветки ИЖЦ
 21, 22 – кнопки вспомогательные
 23 – кнопка НАСТРОЙКА

Рисунок 2 – Лицевая панель БОИ

Включенный постоянным свечением (горит) **красный индикатор**  (СТОП; 2) (с одновременным включением аварийного прерывистого звукового сигнала ограничителя и отключением одного или нескольких механизмов крана) указывает на возникновение в процессе работы крана одной из следующих ситуаций:

а) фактическая загрузка крана составляет не менее 105 % от его номинальной (паспортной) грузоподъемности, т. е. масса груза на крюке превышает максимально-допустимую величину для данной конфигурации оборудования крана;

б) оголовок стрелы крана находится в зоне действия электрического поля ЛЭП (срабатывание защиты от ЛЭП); при этом дополнительно включается мигающим светом красный индикатор  (ЛЭП), а на ИЖЦ выдается значение напряжения [в киловольтах (кВ)], соответствующее верхнему значению напряжения диапазона МЗОНа, в котором произошло обнаружение ЛЭП;

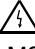
в) достижение встроенных (обеспечиваемых программно-аппаратными средствами ограничителя) ограничений по минимальному вылету или максимальной высоте подъема крюка (*срабатывание ограничителя подъема крюка*); при этом на индикатор выдается соответствующее сообщение без отключения зеленого индикатора **НОРМА**;

г) неисправность хотя бы одной из составных частей ограничителя; при этом на ИЖЦ выдается соответствующее сообщение (код неисправности вида "ЕХХ" или "ЕХХХ") без отключения зеленого индикатора **НОРМА**.

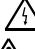

Индикатор жидкокристаллический цифровой (ИЖЦ; 3) предназначен для отображения режимов работы крана и ОНК, значений рабочих параметров крана, индикации рабочих и служебных сообщений.

Индикаторы положения противовеса (4 – работа крана с придвинутым противовесом, 5 – работа с откинутым противовесом) включаются (горят постоянным свечением) при введении соответствующего режима работы.

Индикаторы режима работы крана (6 – работа одиночного крана, 7 – работа крана в колонне) включаются при введении соответствующего режима работы.


Мигающий индикатор  (**Диапазон ЛЭП; 15**) сигнализирует о том, что оголовок стрелы крана (антенна МЗОНа КОСа) находится в зоне воздействия электрического поля воздушной линии электропередачи (ЛЭП) переменного тока частотой 50 Гц с напряжением не менее 220 В (*срабатывания защиты от ЛЭП*).

Примечание – Модуль защиты от опасного напряжения (МЗОН) встроен в контроллер оголовка стрелы (КОС) ограничителя. Функции антенны МЗОНа выполняет крышка КОСа.

При срабатывании защиты от ЛЭП (мигает красный индикатор ) отключаются механизмы крана, включаются красный индикатор  (**СТОП**) и аварийный прерывистый звуковой сигнал и на ИЖЦ выдается значение напряжения [в киловольтах (кВ)], соответствующее верхнему значению напряжения (кВ) диапазона МЗОНа, в котором произошло обнаружение ЛЭП.

Примечания

1 Верхние значения напряжения (кВ) диапазонов МЗОНа: 1; 10; 35; 450; 750.

2 При отсутствии КОСа индикатор  горит постоянно.

Окно для считывания информации из регистратора параметров (12) предназначено для съема (считывания) данных, записанных в регистраторе параметров (РП) крана в процессе работы последнего, с помощью инфракрасного канала (ИК-канала) в считыватель архивной информации САИ-3.

Кнопки выбора режима положения противовеса 8 (работа с придвинутым противовесом) и 9 (работа с откинутым противовесом) предназначены для выбора режима работы крана с противовесом.

Кнопки выбора режима работы крана 10 (работа одиночного крана) и 11 (работа крана в колонне) предназначены для выбора режима работы крана-трубоукладчика.

Кнопки "+" (13) и **"–"** (18) предназначены соответственно для увеличения (13) и уменьшения (18) числового значения настраиваемого параметра, отображаемого на индикаторе в режиме **НАСТРОЙКА**, а также для движения (перемещения) вверх ("**▲**" или "**↑**" при отображении на ИЖЦ) и вниз ("**▼**" или "**↓**" при отображении на ИЖЦ) по пунктам меню.

Кнопка "J" (ВВОД; 14) предназначена для ввода (записи) конфигурации оборудования крана (в режиме **РАБОТА**) или значения настраиваемого (набранного) параметра, отображаемого на индикаторе в режиме **НАСТРОЙКА**, в настроечную память ОНК.

Кнопка ДИАПАЗОН ЛЭП (16) обеспечивает переключение диапазонов напряжений модуля защиты КОСа. Верхние значения напряжения (кВ) диапазонов МЗОНа: 1; 10; 35; 450; 750.

Кнопка БЛК (БЛОКИРОВКА; 17) используется для блокировки встроенной координатной защиты при ее срабатывании. При нажатой кнопке **БЛК** предоставляется возможность вывода крана в разрешенную зону работы в сложных ситуациях, когда сам ограничитель не может определить опасные и безопасные движения.

Кнопка МЕНЮ (19; "M") при отображении информационных окон меню на индикаторе предназначена для вызова на ИЖЦ меню.

Кнопкой "H" (ПОДСВЕТКА; 20) осуществляется включение и выключение (при повторном нажатии кнопки) ламп подсветки ИЖЦ в темное время суток.

Кнопки X (21) и T (22) используются как вспомогательные (обычно: **X** – выход из подменю; **T** – вызов для отображения на ИЖЦ текущей даты: числа – месяца – года). Другие назначения этих кнопок указываются в ситуациях, описанных ниже.

Кнопка НАСТРОЙКА (23) обеспечивает вход в меню НАСТРОЙКА.

2.2 Контроллер поворотной части

Контроллер поворотной части (КПЧ) предназначен для подключения датчиков первичной информации (аналоговых и цифровых), установленных на поворотной платформе крана и корневой секции стрелы, дискретных входных сигналов с датчиков положения рукояток управления крана и др., трансляции сигналов в БОИ по двухпроводному последовательному каналу связи (CAN интерфейсу), а также для отключения и включения рабочих движений крана с помощью встроенных в блок выходных реле (электронных ключей) К1 – К3.

При включенном реле К1 разрешены движения крана.

При загрузке крана свыше 105 % от его номинальной (паспортной) грузоподъемности реле К1 выключается и движения крана блокируются (запрещаются).

Реле К2 выключается при нахождении антенны блока КОС в зоне воздействия электромагнитного поля воздушной ЛЭП.

Реле К3 выключается при срабатывании ограничителя подъема крюка (ОПК) крана.

В корпусе КПЧ размещен датчик угла продольного и поперечного крана платформы крана (ДК).

БОИ и датчики, устанавливаемые на поворотной части крана, подключаются к индивидуальному разъемам блока КПЧ.

КПЧ подключается к системе управления крана посредством жгута.

2.3 Контроллер оголовка стрелы

Контроллер оголовка стрелы (КОС) предназначен для сбора сигналов с датчиков первичной информации (дискретных, цифровых, частотных и аналоговых), установленных на оголовке стрелы, измерения напряженности электромагнитного поля воздушных ЛЭП частотой 50 Гц и трансляции этих сигналов с оголовка стрелы по однопроводному последовательному каналу связи.

Примечание – КОС может принимать дискретный сигнал с датчика (концевого выключателя) ограничителя подъема крюка.

Напряжение питания (+12/24V) может подаваться в КОС из схемы крана или из блока КПЧ.

Корпус блока выполняет функции антенны модуля защиты от опасного напряжения (МЗОН), встроенного в КОС.

МЗОН измеряет напряженность электрического поля и передает ее значение (в соответствии со схемой включения на кране) по однопроводной или двухпроводной линии связи в КПЧ.

При срабатывании или отказе МЗОНа на индикаторе БОИ отображается код "E101" ... "E105".

При наличии сигнала о приближении к ЛЭП блок БОИ запрещает выполнение операций крана до переключения МЗОНа на другой (с меньшей чувствительностью) диапазон измерения напряжения ЛЭП путем нажатия кнопки **ДИАПАЗОН ЛЭП** на лицевой панели БОИ.

2.4 Датчики усилия и давления цифровые

В зависимости от типа крана, на котором применяется ограничитель ОНК-160С-ХХ, в состав его комплекта поставки могут входить следующие тензометрические датчики цифровые:

- датчик усилия цифровой на растяжение (ДУЦ);
- датчик силы тензометрический цифровой на сжатие (ДСТЦ);
- датчик усилия на канат цифровой (ДУКЦ)
- два датчика давления в полости гидроцилиндра подъема стрелы ДДЦ.

Датчики (ДУЦ, ДСТЦ, ДУКЦ, ДДЦ), предназначенные для определения массы груза, имеют единую электрическую схему, одинаковое напряжение питания (+20 В) и единый двухпроводный последовательный CAN интерфейс.

Датчики отличаются видом воспринимаемой деформации [растяжение (ДУЦ), сжатие (ДСТЦ), изгиб (ДУКЦ)], местом и способом установки на кране.

Датчик представляет собой тензометрический измерительный мост, наклеенный на стальное основание, которое деформируется (растягивается, сжимается или изгибается) под воздействием на него усилия в грузовом канате, создаваемого массой поднимаемого груза.

Выходное напряжение с диагонали тензометрического моста подается в электронный усилитель, в БИС МК преобразуется в цифровой код и по двухпроводному последовательному CAN интерфейсу передается в БОИ.

Напряжение питания (+20V) подается на ДУ из блока КПЧ.

2.5 Датчик угла маятниковый цифровой

ДУГМЦ предназначен для измерения угла наклона стрелы крана (Ас) относительно горизонта.

Датчик обеспечивает измерение углов наклона стрелы крана в диапазоне от минус 10 до +90°.

Выходной сигнал ДУГМЦ, пропорциональный углу наклона стрелы крана, усиливается и поступает на вход АЦП микроконтроллера датчика и после преобразования в цифровой код передается (через КПЧ) в БОИ.

Напряжение питания датчика (+12/24 В) поступает из КПЧ.

3 Меры безопасности

Ограничитель не содержит источников опасности для обслуживающего персонала и при проведении пуско-наладочных работ и эксплуатации ОНК необходимо руководствоваться требованиями Федеральных норм и правил в области промышленной безопасности "Правила безопасности опасных производственных объектов, на которых используются подъемные сооружения" (далее – Правила).

По способу защиты человека от поражения электрическим током ОНК рассматриваемых модификаций относятся к классу защиты III по ГОСТ 12.2.007.0-75.

ПРИ ПРОВЕДЕНИИ СВАРОЧНЫХ РАБОТ НА КРАНЕ ОГРАНИЧИТЕЛЬ ДОЛЖЕН БЫТЬ ОБЕСТОЧЕН.

ЗАПРЕЩАЕТСЯ ПРОВОДИТЬ НАСТРОЙКУ И РЕГУЛИРОВКУ ОГРАНИЧИТЕЛЯ НА КРАНЕ ЛИЦАМ, НЕ ИМЕЮЩИМ СПЕЦИАЛЬНОЙ ПОДГОТОВКИ И УДОСТОВЕРЕНИЯ НА ПРАВО ПРОВЕДЕНИЯ УКАЗАННЫХ РАБОТ.

ЗАПРЕЩАЕТСЯ ЭКСПЛУАТАЦИЯ ОГРАНИЧИТЕЛЯ С ПОВРЕЖДЕННЫМИ ПЛОМБАМИ.

Наличие ограничителя на кране не снимает ответственности с крановщика в случае опрокидывания или поломки узлов крана.

4 Монтаж ограничителя

4.1 Общие указания

К работам по монтажу и пуску ограничителя ОНК-160С-ХХ на кране допускаются *аттестованные специалисты*, изучившие настоящий документ и имеющие право на проведение пуско-наладочных работ приборов безопасности на кране.

Работы с применением сварки должны выполняться предприятиями, обеспечивающими производство работ в полном соответствии с требованиями Правил, действующих нормативных документов, и имеющих соответствующие разрешения на выполнение указанных видов работ.

При выполнении работ на металлоконструкциях крана с применением сварки все комплектующие изделия материалы должны применяться в соответствии с действующими нормативными документами.

При комплектовании ОНК узлами и деталями, изготовленными несколькими предприятиями, ответственность за качество изготовления в целом, за соответствие Правилам и другой нормативной документации, а также за оформление технической документации (внесение изменений в эксплуатационную документацию ограничителя и крана) несет предприятие, осуществляющее монтаж, регулировку и проверку работы (с участием представителя владельца грузоподъемной машины) ограничителя на кране.

Перед вводом ОНК-160С-XX в эксплуатацию необходимо провести внешний осмотр ограничителя:

- извлечь ограничитель из транспортной тары;
- проверить наличие и целостность органов управления и индикации на передней панели блока отображения информации (БОИ);
- проверить целостность покрытий, окраски и пломбировки составных частей ОНК.

При выполнении работ по пп. 4.2-4.6 измерение расстояний проводить рулеткой измерительной металлической класса точности 2 по ГОСТ 7502-98 (напримр, ЗПКЗ-100АУЛ/1).

Рулетка должна быть поверена.

4.2 Установка БОИ

Установить БОИ, габаритные и присоединительные размеры которого показаны на рисунке 3, на передней стенке кабины крана или в его пульт управления таким образом, чтобы лицевая панель БОИ была обращена к машинисту крана и был обеспечен удобный доступ к БОИ при минимальном ограничении обзора.

Закрепить БОИ на кронштейне винтами М6.

Элементы крепления БОИ и его внешнего соединительного жгута должны обеспечивать возможность быстрого демонтажа блока.

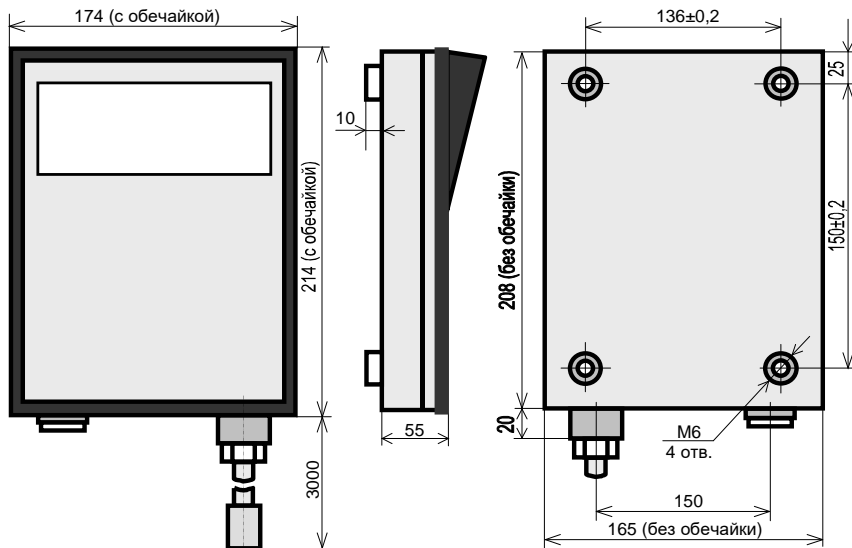


Рисунок 3 – Габаритные и присоединительные размеры БОИ

4.3 Установка датчиков усилия цифровых

Датчик(и) усилия устанавливают в любое место механизма подъема-опускания стрелы или механизма подъема-опускания грузозахватного органа, обеспечивающее изменение нагрузки на датчик пропорционально массе поднимаемого груза в диапазоне рабочей нагрузки датчика, а также исходя из удобства его (их) монтажа и обслуживания.

4.3.1 Установка ДУЦ

ДУЦ на растяжение, габаритные и присоединительные размеры которых приведены на рисунках 4-6, устанавливают в оттяжку грузового каната таким образом, чтобы значение максимального усилия растяжения при предельно-допустимой массе поднимаемого груза (с учетом перегрузок), воздействующего на чувствительный (измерительный) элемент преобразователя посредством серьги, не превышало $0,7 \cdot F_{\max}$, где F_{\max} – максимальное рабочее усилие датчика:

$$F_{\max} = 9800 \text{ Н (1000 кгс) для ДУЦ-S;}$$

$$F_{\max} = 63763 \text{ Н (6500 кгс) для ДУЦ-08, -09.}$$

Подключить ДУЦ с помощью жгута CAN интерфейса из комплекта поставки ОНК в соответствии со схемой, приведенной в приложении А настоящего РЭ.

Для предотвращения обрыва жгута у разъема датчика, жгут необходимо закрепить (на расстоянии 0,2-0,5 м от ДУЦ) к элементам конструкции крана или к корпусу датчика.

При монтаже ДУЦ необходимо устанавливать так, чтобы разъем датчика был направлен вниз (для исключения попадания влаги во внутрь датчика).

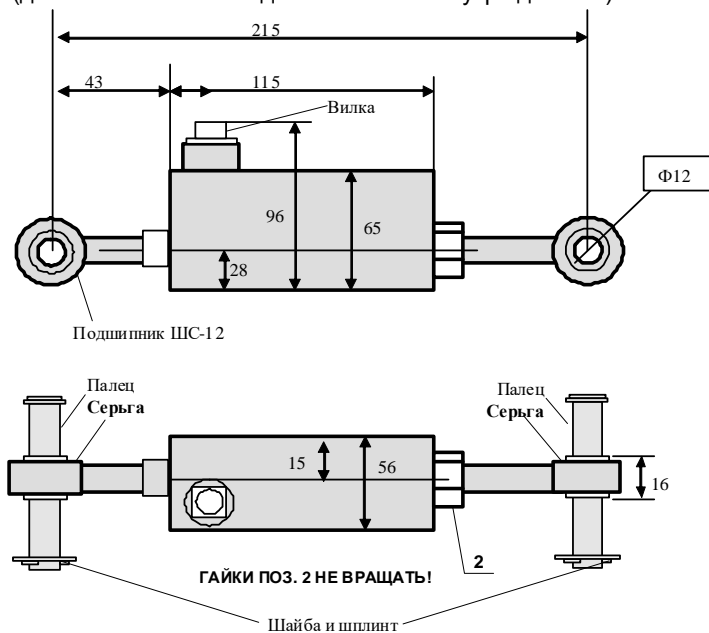


Рисунок 4 – Габаритные размеры ДУЦ-S

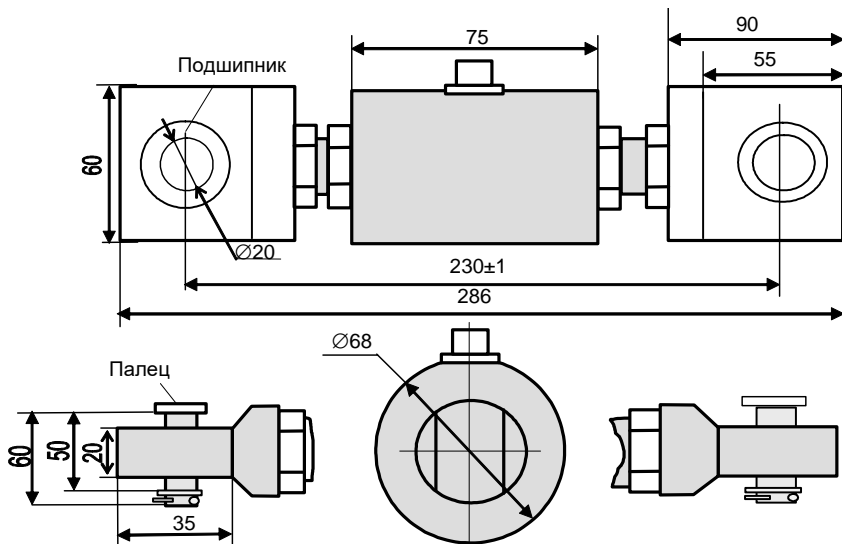


Рисунок 5 – Габаритные размеры ДУЦ-08

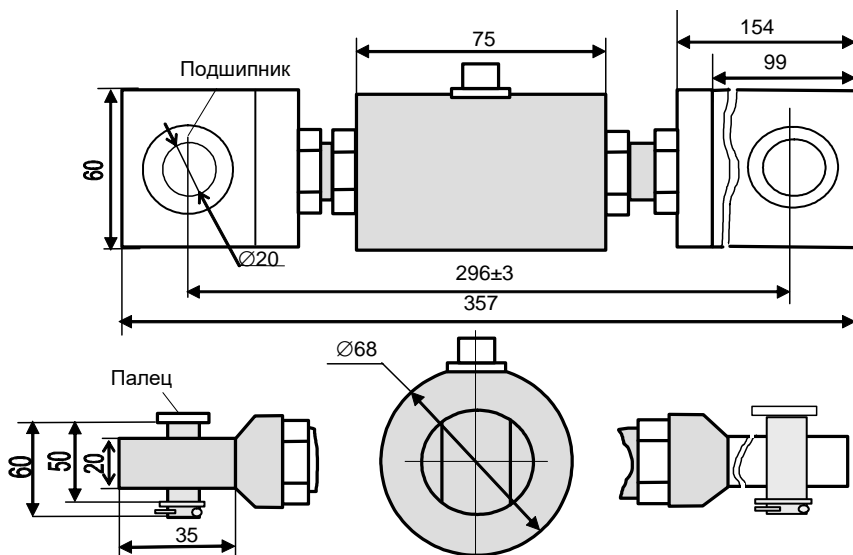


Рисунок 6 – Габаритные и присоединительные размеры ДУЦ-09

Датчик крепить на проушины крана посредством двух пальцев из комплекта поставки.

Люфт датчика по пальцам необходимо устранить с помощью шайб.

При желании изменить угол разворота плоской части серьги относительно продольной оси датчика, данную операцию необходимо выполнять (*предварительно закрепив серьгу*) путем откручивания и последующего закручивания внешней гайки ДУЦ (поз. 1 на рисунке 4), прилагая усилие между серьгой и внешней гайкой (1), и не допуская воздействия крутящего момента на чувствительный элемент (элемент упругий), установленный внутри корпуса датчика.

ВНИМАНИЕ!

НЕ ДОПУСКАЕТСЯ БЛОКИРОВКА ПОДШИПНИКА ШС-12 (ШСП-12). ПРИ ЛЮБЫХ ЭВОЛЮЦИЯХ СТРЕЛЫ КРАНА ДОЛЖЕН БЫТЬ ГАРАНТИРОВАН ЗАЗОР НЕ МЕНЕЕ ДВУХ МИЛЛИМЕТРОВ МЕЖДУ СЕРЬГОЙ И ПРОУШИНОЙ УЗЛА ВСТРОЙКИ ДАТЧИКА.

НЕ ДОПУСКАЕТСЯ ПРИЛОЖЕНИЕ КРУТЯЩЕГО МОМЕНТА НА ЧУВСТВИТЕЛЬНЫЙ ЭЛЕМЕНТ ДАТЧИКА. ПРИ ИЗМЕНЕНИИ УГЛА РАЗВОРОТА ПЛОСКОЙ ЧАСТИ СЕРЬГИ ВРАЩАТЬ ТОЛЬКО ГАЙКУ ПОЗ. 1, ЗАКРЕПИВ СЕРЬГУ В ТИСКАХ. ЗАПРЕЩАЕТСЯ ВРАЩАТЬ ВНУТРЕННИЕ ГАЙКИ (ПОЗ. 2) ДАТЧИКА.

ПОСЛЕ СТЫКОВКИ РАЗЪЕМА ДАТЧИКА С РАЗЪЕМОМ ЖГУТА, ГАЙКА РАЗЪЕМА ПОСЛЕДНЕГО ДОЛЖНА БЫТЬ ПЛОТНО ЗАТЯНУТА.

4.3.2 Установка ДСТЦ

ДСТЦ состоит из датчика силы тензометрического (ДСТ) на сжатие и преобразователя.

ДСТ (см. рисунок 7) устанавливаются таким образом, чтобы значение максимального усилия на сжатие при предельно-допустимой массе поднимаемого груза (с учетом перегрузок), воздействующего на чувствительную (измерительную) поверхность датчика, не превышало $0,7 \cdot F_{\max}$, где F_{\max} – максимальное рабочее усилие датчика:

$$F_{\max} = 24500 \text{ Н (2500 кгс) для (ДСТЦ).}$$

ДСТ крепят к узлу встройки болтами и гайками соответствующего диаметра. Элементы крепления узла встройки не должны препятствовать прогибу центральной части датчика под действием нагрузки.

Если диаметр болта крепления узла встройки меньше диаметра отверстия ДСТ более чем на 1,0 мм, то для предотвращения люфтов необходимо установить в отверстие стальную втулку из комплекта поставки датчика или изготовить ее по размеру болта.

Корпус преобразователя ДСТЦ крепить на две бобышки в непосредственной близости от ДСТ.

Подключить ДСТЦ с помощью жгута CAN интерфейса из комплекта поставки ОНК в соответствии со схемой, приведенной в приложении А настоящего РЭ.

Для предотвращения обрыва жгута у разъема преобразователя, жгут необходимо закрепить (на расстоянии 0,2-0,5 м от преобразователя) к элементам конструкции узла встройки или к корпусу преобразователя.

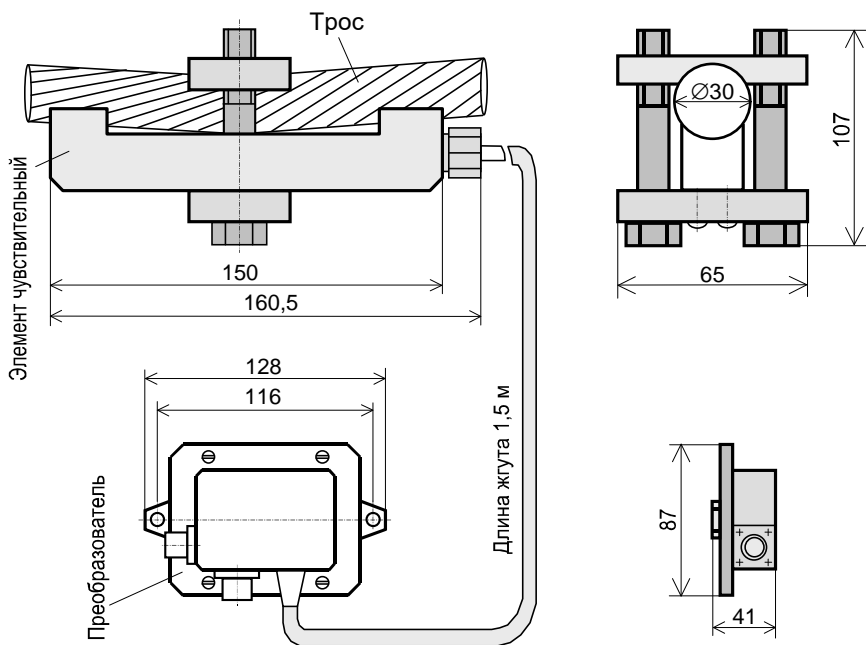


Рисунок 8 – Габаритные и присоединительные размеры ДУКЦ

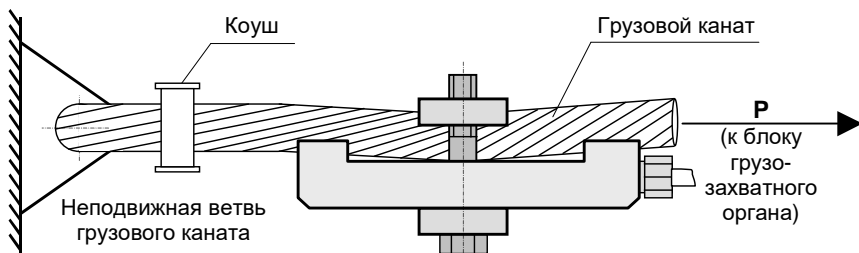


Рисунок 9 – Установка ДУКЦ

4.3.4 Установка датчиков давления

В ограничителе применяются однотипные ДДЦ (см. рисунок 10) и они взаимозаменяемы. Однако, при использовании датчиков, входящих в комплект поставки, для уменьшения трудоемкости настройки следует в поршневую полость устанавливать датчик с меньшим заводским порядковым номером, а в штоковую – с большим.

Датчики должны быть гидравлически связаны с поршневой (ДДЦ_п) и штоковой (ДДЦ_ш) полостями гидроцилиндра подъема стрелы крана непосредственно.

НЕДОПУСТИМО НАЛИЧИЕ КЛАПАННОЙ ИЛИ РЕГУЛИРУЮЩЕЙ ГИДРОАППАРАТУРЫ МЕЖДУ ДАТЧИКОМ И ПОЛОСТЬЮ ГИДРОЦИЛИНДРА.

При наличии на кране более одного гидроцилиндра подъема стрелы, их одноименные полости должны быть гидравлически связаны между собой.

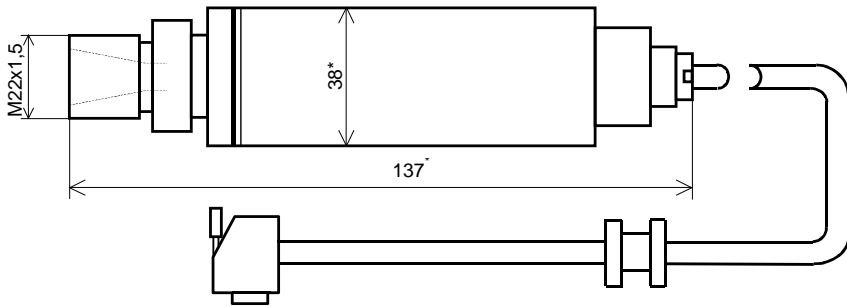


Рисунок 10 – Габаритные и присоединительные размеры ДДЦ

4.4 Установка ДУГМЦ

Установить датчик угла (наклона стрелы) маятниковый цифровой (ДУГМЦ) на корневой секции стрелы на расстоянии не более 5 м от оси крепления стрелы (см. рисунок 11). Для этого на боковой поверхности стрелы приварить две бобышки (с резьбой М6 под крепежные винты) так, чтобы поперечная ось симметрии бобышек, установленных друг от друга на расстоянии 116 мм, была параллельна продольной оси симметрии стрелы.

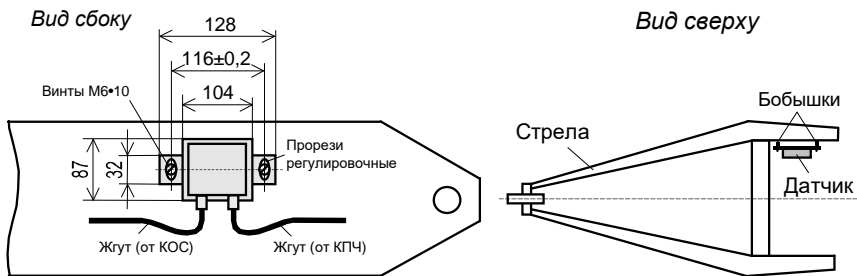


Рисунок 11 – Установка ДУГМЦ

Закрепить датчик с помощью двух винтов М6•10 с пружинными шайбами. При этом необходимо следить, чтобы верхняя боковая поверхность датчика была параллельна оси стрелы.

Закрепить (без провисаний) жгут датчика.

Места стыковки разъемов датчика и соединительных жгутов, а также сами жгуты должны быть защищены от прямого попадания воды на эти разъемы и стока в них воды по жгутам.

Примечание - Рекомендуется поместить жгут в металлическую трубу или под уголок. Это относится и к другим жгутам ограничителя.

4.5 Установка КПЧ

Закрепить КПЧ, габаритные и присоединительные размеры которого показаны на рисунке 12, винтами М6 на жестко закрепленной стенке крана таким образом, чтобы выходы кабелей блока были направлены вертикально вниз (для исключения стока воды по жгутам в их разъемы и во внутрь корпуса блока), а плоскость крепления корпуса КПЧ была бы параллельна плоскости вертикального перемещения стрелы.

Вскрыть крышку КПЧ и состыковать разъемы датчиков с разъемами блока согласно маркировке на его крышке.

Установить уплотнительные резиновые манжеты на кабелях в предусмотренные для них места на корпусе КПЧ.

Установить крышку и затянуть винты крепления, не допуская перекоса крышки относительно корпуса блока.

ВНИМАНИЕ!

НЕ ДОПУСКАЕТСЯ ПОПАДАНИЕ ВОДЫ ВО ВНУТРЬ КОРПУСА КПЧ.

НЕ ДОПУСКАЕТСЯ ОТСУТСТВИЕ ХОТЯ БЫ ОДНОГО ВИНТА КРЕПЛЕНИЯ КРЫШКИ БЛОКА.

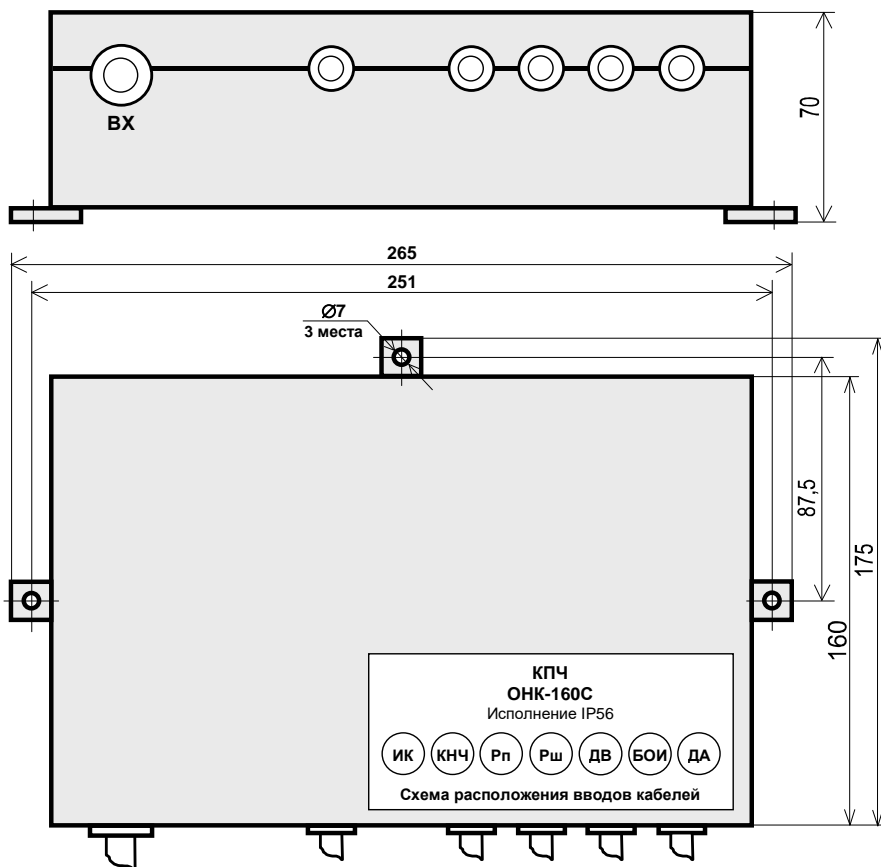


Рисунок 12 – Габаритные и присоединительные размеры КПЧ

Рекомендуется затяжку винтов крышки вести в следующей последовательности:

- вернуть (не до упора) центральный нижний винт;
- вернуть (не до упора) центральный верхний винт;
- вернуть (не до упора) левый нижний винт;
- вернуть (не до упора) правый верхний винт;
- вернуть (не до упора) правый нижний винт;
- вернуть (не до упора) левый верхний винт.

Повторить выполнение указанных выше операций по затяжке винтов несколько раз (т. е. с целью исключения перекоса крышки затяжку винтов необходимо проводить постепенно, в несколько этапов).

4.6 Установка КОС

Установить контроллер оголовка стрелы (КОС) на три бобышки на оголовке стрелы крана так (см. рисунок 13), чтобы продольная ось блока была параллельна оси стрелы.

Закрепить КОС винтами М6.

Металлическое основание КОСа должно иметь надежный электрический контакт с металлом стрелы.

Выходные провода КОСа должны быть направлены вниз для исключения попадания воды внутрь.

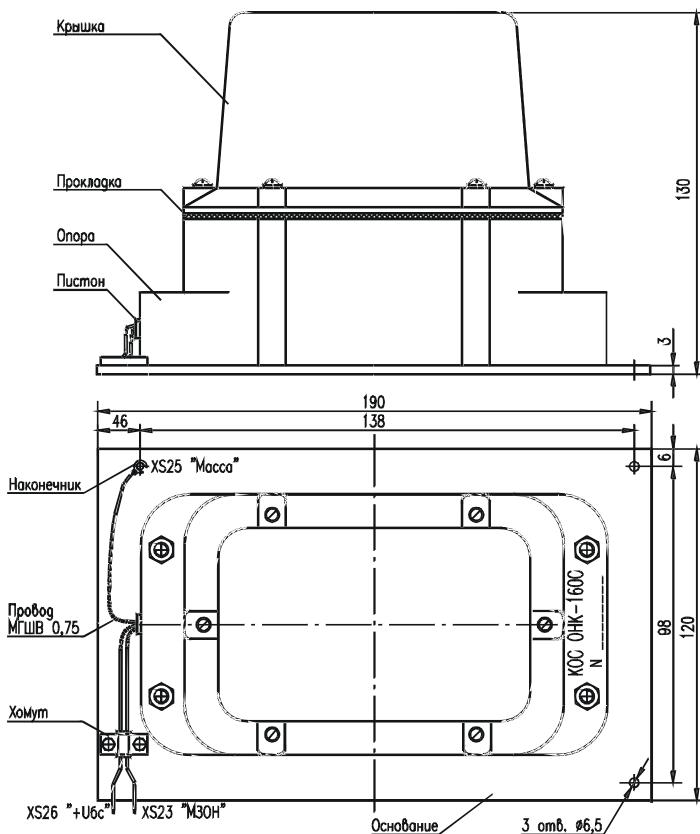


Рисунок 13 – Габаритные и присоединительные размеры КОС

4.7 Подключение ограничителя к электросхеме крана

При подключении ОНК-160С-ХХ необходимо руководствоваться схемой включения ОНК на кране, приведенной на рисунке приложения А.

Соединить разъемы датчиков и разъем жгута цепей управления крана с разъемами КПЧ согласно маркировке на его крышке.

Неиспользуемые провода жгута управления КПЧ тщательно изолировать и прикрепить к жгуту изоляционной лентой.

Все разъемные соединения ограничителя (места соединения разъемов датчиков и блоков со жгутами) должны быть плотно затянуты (для исключения затекания в них воды).

5 Регулирование

В данном разделе описана методика регулировки ОНК на заводе-изготовителе кранов, а также после ремонта ограничителя.

При эксплуатации крана необходимо пользоваться методикой подстройки ограничителя, изложенной в разделе "Техническое обслуживание" (п. 8) настоящего руководства по эксплуатации (РЭ).

ОПЕРАЦИИ ПО НАСТРОЙКЕ ОГРАНИЧИТЕЛЯ, УКАЗАННЫЕ В П. 5, ДОЛЖЕН ПРОВОДИТЬ ОБУЧЕННЫЙ И АТТЕСТОВАННЫЙ НАЛАДЧИК ПРИБОРОВ БЕЗОПАСНОСТИ.

ПРИ НАСТРОЙКЕ ОГРАНИЧИТЕЛЯ ИСПОЛЬЗОВАТЬ НАБОР АТТЕСТОВАННЫХ ИСПЫТАТЕЛЬНЫХ ГРУЗОВ, МАССА КОТОРЫХ ИЗМЕРЕНА С ПОГРЕШНОСТЬЮ НЕ БОЛЕЕ ± 1 %.

Вылет измерять рулеткой измерительной металлической класса точности 2 по ГОСТ 7502-98 (например, ЗПКЗ-100АУЛ/1).

Длина рулетки при измерении вылета должна быть не менее его максимального значения вылета для данного типа крана.

Рулетка должна подвергаться периодической проверке органами метрологической службы.

5.1 Общие сведения

5.1.1 Назначение кнопок БОИ

При выполнении регулировочных работ используются следующие кнопки блока отображения и индикации (см. также п. 2.1) ограничителя:

– **МЕНЮ** (или **М** при отображении на ИЖЦ) – вход в меню или выбор требуемого пункта меню;

– "**▲**" и "**▼**" – передвижение вверх "**▲**" и вниз "**▼**" по пунктам меню;

– "**+**" и "**-**" – увеличение ("**+**") и уменьшение ("**-**") числового значения настраиваемого параметра или режима работы, отображаемого на ИЖЦ;

– **Х** – выход (возврат) из меню (пункта меню) или переключение (смена) страниц отображения рабочих параметров крана в режиме **РАБОТА**;

– **Т** – смена позиции курсора или смена изменяемого параметра (другие назначения кнопки указаны ниже);

– "**↓**" (**ВВОД**) – запись значения настраиваемого параметра, отображаемого на ИЖЦ, в энергонезависимую память ограничителя.

5.1.2 Меры безопасности

Регулировка ОНК проводится в режиме **НАСТРОЙКА**. При работе в этом режиме необходимо соблюдать осторожность, так как в нем **разрешены все движения крана и сигналы на останов крана по любым ограничениям, в то числе по перегрузке, не формируются.**

ВНИМАНИЕ!

ДЛЯ ИСКЛЮЧЕНИЯ ПОТЕРИ ПАРАМЕТРОВ НАСТРОЙКИ, ЗАПРЕЩАЕТСЯ СНИМАТЬ И ПОДАВАТЬ ПИТАНИЕ НА ОНК ПРИ ЕГО НАХОЖДЕНИИ В РЕЖИМЕ НАСТРОЙКА.

ПРИ АВАРИЙНОМ ОТКЛЮЧЕНИИ ПИТАНИЯ НАСТРОЙКУ ОГРАНИЧИТЕЛЯ ПО СООТВЕТСТВУЮЩЕМУ ПОДРАЗДЕЛУ РУКОВОДСТВА ПО ЭКСПЛУАТАЦИИ НЕОБХОДИМО ВЫПОЛНИТЬ ПОВТОРНО.

5.1.3 Порядок работы

Настройка ограничителя ОНК-160С модификации ОНК-160С-XX, где X – целое число от 0 до 9, проводится путем последовательного ввода информации по всем пунктам меню настройки, начиная с первого (верхнего) пункта меню.

В зависимости от типа крана, на котором применяется ОНК-160С-XX, в некоторых модификациях ограничителя часть пунктов меню может отсутствовать, а для некоторых других ОНК могут быть добавлены новые пункты меню.

5.1.4 Главное меню (Меню **НАСТРОЙКА**)

Вход в главное меню (в меню настройки) осуществляется нажатием и удержанием в нажатом состоянии в течение 5 с кнопки **НАСТРОЙКА** на лицевой панели БОИ.

Вид главного меню показан на рисунке слева. В нижней строке меню указаны

Дата и время
Очистка настроек
Выбор крана
Номер крана
Год выпуска крана
Настр. программы
Настр. датчиков
 Выбор режима
 Адрес ДУЦ
 Корр. 0 ДУЦ
 Датчик крана
 Вылет
 Затяжка ДУЦ
 Настр. веса
Дата уст. РП
Громкость
Температ. БОИ
Напряж. акк.

▲, ▼, M, X

кнопки БОИ, которыми можно пользоваться в меню настройки:

- "▲" и "▼" - передвижение вверх ("▲") и вниз ("▼") по пунктам меню;

- **M (МЕНЮ)** - вхождение в подменю или выбор требуемого пункта меню;

- **X** - выход из меню (пункта меню).

В меню настройки сообщения об отказах (причинах неисправности) отображаются в левом нижнем углу ИЖЦ.

Сообщения об отказах составных частей (блоков и датчиков) ограничителя имеют вид "EXX" или "EXXX" (например, "E63") и соответствующий этому отказу краткий пояснительный текст (например, "Линия связи" для кода "E63").

Перед началом регулировки необходимо устранить все неисправности, указанные в сообщениях об отказах.

Для входа в пункты меню (в подменю) необходимо нажать кнопку **МЕНЮ** на БОИ.

5.2 Проверка подключения дискретных сигналов ограничителя к крану

5.2.1 Подать на ограничитель напряжение питания.

Проконтролировать (см. рисунок слева) появление на ИЖЦ сообщения о свойствах программного обеспечения ограничителя:

ПРИБОР БЕЗОПАСНОСТИ
ОНК-160 XV У
КРАНА-ТРУБОУКЛАДЧИКА
[модель крана] VH

X – номер (модификация) КПЧ (0, 1, 2);

VУ – версия программного обеспечения;

VH – версия таблиц программного обеспечения.

Эти сведения нужны для выбора комплектации ограничителя, идентификации программного обеспечения ОНК и типа крана.

Проконтролировать прохождение теста самоконтроля ограничителя: поочередное (снизу вверх, слева направо) включение – выключение (загорание – погасание) всех единичных индикаторов (светодиодов) БОИ.

После прохождения теста ограничитель перейдет в рабочий режим.

5.2.2 Кнопкой **МЕНЮ** войти в меню рабочего режима и выбрать пункт **"Диагностика"**, а затем – **"Контр. пов. части"** ("Контроллер поворотной части").

5.2.3 Изменяя положение механизмов крана (например, отодвигая и придвигая противовес), проверить правильность подключения разовых сигналов крана (в соответствии со схемой на рисунке приложения А) ко входам КПЧ путем контроля отображения цифры **"0"** или **"1"** в соответствующем разряде ИЖЦ согласно назначению сигнала (цифра **"1"** означает, что на вход подано напряжение питания).

5.3 Ввод даты и времени, номера крана и его года выпуска

Подать питание на ограничитель.

Нажать кнопку **НАСТРОЙКА**.

Примечание – В режиме настройки на ИЖЦ знаком **"*"** помечаются параметры (положения крана), которые необходимо установить.

Для входа в пункты главного меню (в подменю) необходимо нажать кнопку **МЕНЮ**.

Дата и время
25-11-07 12:19
+ , - , X, T →, ↵

Нажимая кнопки **"▲"** и **"▼"**, выбрать подменю **"Дата и время"**.

Нажать кнопку **МЕНЮ** для входа в подменю **"Дата и время"** (Аналогичным образом осуществляется вход и в другие пункты главного меню).

Выбор крана
ТГ-511К
+ , - , ↵

В подменю **"Дата и время"** (см. рисунок слева) кнопкой **T** производится перемещение курсора по строке подменю для изменения (коррекции) набранных значений параметра.

Номер крана
202
+ , - , ↵

После нажатия кнопки **"↵"** (занесение установленного значения параметра в память ОНК) произойдет возврат (выход) в главное меню.

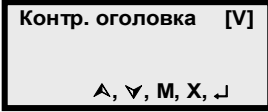
Год выпуска
2007
+ , - , ↵

В подменю **"Выбор крана"** кнопкой **"+"** устанавливаются (выбирают) требуемый кран (например, **"ТГ-511К"**, как показано на рисунке слева).

Аналогичным образом заносится номер крана и год его выпуска.

5.4 Очистка настроек и настройка программы

В подменю "**Очистка настроек**" можно сбросить все введенные настройки и вернуться к заводским настройкам



В подменю "**Настр. программы**" (см. рисунок слева) устанавливают признаки обслуживания программой БОИ блоков и датчиков, предназначенных для дополнительной комплектации ограничителя, а также признаки включения более точных режимов настройки.

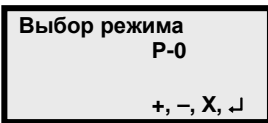
Контроллер оголовка стрелы ["**Контр. оголовка**" в подменю] включается, если в состав ОНК входит контроллер оголовка стрелы (КОС) с модулем защиты от опасного напряжения (МЗОН). При этом программа БОИ обслуживает КОС, если в подменю "**Настр. программы**" с помощью кнопки **M** установлен флаг (признак) **[V]** в строке "**Контр. оголовка**".

Отмена установленных режимов производится снятием флагов **[V]** в соответствующей строке подменю "**Настр. программы**" повторным нажатием кнопки **M**.

5.5 Настройка датчиков

5.5.1 Выбор режима

В подменю "**Выбор режима**" кнопкой "+" устанавливают (выбирают) требуемый режим работы крана (например, "**P-0**", как показано на рисунке слева), в котором будет производиться настройка ОНК.



Рекомендуется проводить настройку в режиме с максимальной грузоподъемностью.

Каждое нажатие кнопки "+" приводит к смене режима работы.

Нажатия на кнопку "+" прекращают при появлении (отображении) на ИЖЦ требуемого режима работы (режим "**P-1**" на приведенном выше рисунке).

5.5.2 Настройка адреса датчиков усилия

Датчик усилия имеет адрес 20.

Настройку адреса ДУ проводят при замене датчика или при появлении ошибки "**E20**".

Настройка ДУ сводится к выполнению указаний пунктов подменю.

5.5.3 Корректировка нуля датчиков усилия

Установить на датчике нулевое усилие.

В подменю "**Корр. 0 ДУЦ**" кнопками "+" и "-" установить значение **Fд = 0** и нажать кнопку "↵".

Значение **Kf** указывает, на какую величину в килограммах силы (кгс) скорректирован ноль датчика.

5.5.4 Настройка канала крена

Установить кран-трубоукладчик на горизонтальной площадке с уклоном не более $0,5^\circ$.

Крен	I = 0
Ka = x,xx	Ac = 5,3
Kb = x,xx	X, ↓

Перейти в подменю "Датчик крена" (см. рисунок слева) и нажать кнопку "↓". После этого на ИЖЦ в под-

меню "Датчик крена" вместо значений "x,xx" появятся нулевые значения продольного (Ka) и поперечного (Kb) крена (Значение угла наклона стрелы Ac приводится для справки).

5.5.5 Настройка канала вылета

Перейдите в подменю "Вылет".

С целью обеспечения натяжки грузовых канатов и удобства проведения необходимых измерений, канал вылета настраивают при грузе на крюке массой, равной, примерно, массе крюковой подвески (200-500 кг).

Поднимая и опуская стрелу крана, установите (см. рисунок слева) рекомендуемое (указанное на ИЖЦ в строке со знаком "*") значение вылета, контролируя показания ИЖЦ.

Вылет	
* R = Rmin	R = 1,50
L = 9,00	A = 80,23
	+, -, X, ↓

Нажимая кнопки "+" и "-", установите, контролируя показания ИЖЦ, реально установленное и измеренное рулеткой значение вылета.

Нажмите кнопку "↓" для занесения набранного значения параметра в память ОНК, или кнопку X, если не хотите записать установленное значение вылета в память.

5.5.6 Регулировка затяжки датчиков усилия

Перейдите в подменю "Затяжка ДУ".

Поднимая и опуская стрелу крана, установите (см. на ИЖЦ рекомендуемое значение в строке со знаком "*") угол наклона стрелы равным значению "*A".

Изменяя усилие механической затяжки датчика (ослабить или сильнее затянуть ДУ), установите (см. на ИЖЦ строку со знаком "*") рекомендуемое значение усилия затяжки "*F".

Погрешность установки угла наклона стрелы A и усилия затяжки датчика F не должны отличаться более чем на $\pm 10\%$ от их рекомендованных значений.

5.5.7 Настройка канала веса

5.5.7.1 Настройка канала веса на трубоукладчиках с датчиком усилия в стреловом канате

Настройку канала веса рекомендуется проводить в режиме работы крана с максимальной грузоподъемностью.

Перейдите в подмену "Настр. веса" ("Настройка веса"; см. рисунок справа).

Настройка канала веса заключается в последовательном выполнении операций при значениях $I = 0, I = 1, \dots, I = 3$ и выполнению указаний, отображаемых на ИЖЦ для очередного действия I .

Ниже приведен пример выполнения настройки.

При настройке канала каждое нажатие на кнопку **T** приводит к смене группы параметров, выдаваемых для отображения на ИЖЦ:

"**Q=xx.xx** **Pц=xx.xx**" или

"**L=xx.xx** **R=xx.xx**",

где P_c – усилие при подъеме стрелы (не контролировать).

Ввод значений масс поднимаемых грузов производят с учетом принятой на данном кране системы обозначения: груз миди – масса груза на канатах с учетом массы грузозахватного органа; груз нетто – масса груза на крюке без учета массы грузозахватного органа.

Отображаемые на ИЖЦ значения массы поднимаемого груза в процессе настройки канала не контролировать.

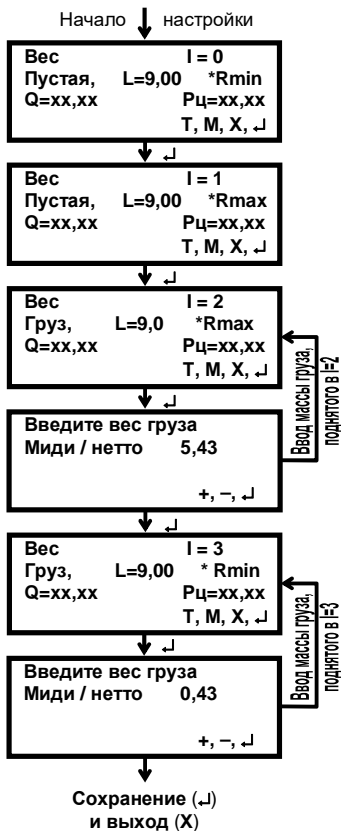
Значения массы, отображаемые на ИЖЦ, должны соответствовать массам поднимаемых грузов только после их записи в память ограничителя в действии **ВВОД МАССЫ ГРУЗА** при $I = 3$.

В окнах с $I = 0, I = 1, I = 2, I = 3$ устанавливаются вылеты, близкие к рекомендуемым значениям путем выполнения операций подъем а и опускания стрелы.

Массы грузов, поднимаемых в действиях $I = 2, I = 3$, не должны быть меньше половины номинальной грузоподъемности крана.

В случаях настройки ОНК на кране с грузоподъемностью **МИДИ** при выполнении пунктов меню настройки канала веса, в которых производится занесение параметров без груза, необходимо перед нажатием кнопки **ВВОД** положить (ослабляя канаты) крюк на землю.

В случае же настройки ограничителя на кране с грузоподъемностью **НЕТТО** перед нажатием кнопки **ВВОД** крюк должен находиться на высоте 1-3 м над поверхностью площадки.



5.5.7.2 Настройка канала веса на трубоукладчиках с датчиком усилия в грузовом канате

В данном случае меню настройки канала веса имеет только два окна.

5.6 Ввод даты установки регистратора параметров

Перейдите в подменю "Дата уст. РП" ("Дата установки на кран регистратора параметров").

Дата уст. РП	25-11-07	14:20
РП	20-10-07	X, ↵

Дата уст. РП	25-11-07	14:21
РП	25-11-07	X, ↵

Во второй строке подменю (см. рисунок слева) указываются текущие значения даты (число – месяц – год) и времени суток, занесенные в память ОНК при выполнении работ по п. 5.3, а в третьей строке – дата, введенная в память ОНК при его настройке на заводе-изготовителе ограничителя или на заводе-изготовителе крана.

Для ввода в память ОНК значения даты установки РП на кране достаточно нажать кнопку "↵" (запись параметра в память ОНК).

После нажатия кнопки "↵" в третью строку подменю (см. второе информационное окно на приведенном выше рисунке) перепишется значение даты из второй строки и произойдет возврат программы в главное меню.

5.7 Настройка тональности звукового сигнала и температуры БОИ

Настройка тональности звукового сигнала и установка температуры БОИ проводится на заводе-изготовителе ОНК. При необходимости настройки данных параметров в эксплуатации следует выполнять указания, выдаваемые на индикатор БОИ при выполнении действий по подменю настройки "Громкость" и "Температ. БОИ" соответственно.

5.8 Выход из режима настройки

После проведения настроечных работ по пп. 5.3-5.7 необходимо перевести ограничитель в рабочий режим путем нажатия кнопки X, после чего закрыть и опломбировать крышку кнопки **НАСТРОЙКА**.

6 Комплексная проверка

*Данная проверка является обязательной и выполняется только после опломбирования кнопки **НАСТРОЙКА** (см. п. 5.8).*

Если хотя бы одна из указанных ниже проверок ОНК не будет выполняться, необходимо повторно выполнить настройку ограничителя по пп. 5.3-5.8, после чего вновь выполнить проверку ОНК по п. 6.

6.1 Проверить правильность приема ограничителем дискретных сигналов с крана, правильность подключения и исправность выходных реле ОНК (разрешения движений крана в сторону удаления от зоны ограничения и запрет движений в сторону зоны встроенных ограничений по минимальному вылету стрелы и максимальному крену платформы), выполнив операции по п. 5.2.

6.2 Проверить точность определения ограничителем значений вылета, массы поднимаемого груза, углов наклона стрелы в четырех точках грузовой характеристики крана при каждом паспортном значении длины стрелы.

Погрешность отображения параметров на ИЖЦ в статическом режиме не должна превышать значений, указанных в п. 1.2.3.

6.3 Опуская и поднимая стрелу крана, проверить правильность срабатывания встроенного (обеспечиваемого программно-аппаратными средствами ограничителя) ограничения рабочего движения крана по минимальному вылету.

При срабатывании встроенного ограничения границы рабочей зоны (по минимальному вылету) кранового оборудования должен мигать зеленый индикатор **НОРМА** и включиться предупредительный прерывистый звуковой сигнал.

6.4 Проверить правильность срабатывания ограничителя при перегрузке крана, выполнив следующие операции.

Поочередно поднять максимально допустимые (по грузовой характеристике для данного типа крана) грузы на минимальном и максимальном вылетах.

Ограничитель должен разрешить подъем этих грузов.

Увеличив массу указанных выше грузов на 10 %, поочередно попытаться поднять их.

Ограничитель должен запретить подъем этих грузов.

6.5 *Сделать отметку в паспорте ограничителя* (при необходимости, и в паспорте крана) о проведении комплексной проверки ОНК-160С-ХХ.

7 Использование по назначению

7.1 Эксплуатационные ограничения (Меры безопасности)

Ограничитель не содержит источников опасности для обслуживающего персонала при его эксплуатации необходимо руководствоваться Правилами .

ЗАПРЕЩАЕТСЯ ЭКСПЛУАТАЦИЯ ОГРАНИЧИТЕЛЯ С ПОВРЕЖДЕННЫМИ ПЛОМБАМИ.

ПРИ ПРОВЕДЕНИИ СВАРОЧНЫХ РАБОТ НА КРАНЕ ОГРАНИЧИТЕЛЬ ДОЛЖЕН БЫТЬ ОБЕСТОЧЕН.

ЗАПРЕЩАЕТСЯ ПРОВОДИТЬ НАСТРОЙКУ (ПОДСТРОЙКУ) ОГРАНИЧИТЕЛЯ НА КРАНЕ СПЕЦИАЛИСТАМ, НЕ ИМЕЮЩИМ ПРАВА НА ПРОВЕДЕНИЕ РЕГУЛИРОВОЧНЫХ РАБОТ ПРИБОРОВ БЕЗОПАСНОСТИ.

ЗАПРЕЩАЕТСЯ НАЧИНАТЬ РАБОТУ, НЕ УБЕДИВШИСЬ В ПРАВИЛЬНОСТИ УСТАНОВКИ РЕЖИМОВ РАБОТЫ КРАНА-ТРУБОУКЛАДЧИКА.

РАБОТА КРАНА ВБЛИЗИ ЛЭП ДОЛЖНА ПРОИЗВОДИТЬСЯ ТОЛЬКО ПРИ НАЛИЧИИ НАРЯДА-ДОПУСКА УСТАНОВЛЕННОГО ОБРАЗЦА, ОПРЕДЕЛЯЮЩЕГО БЕЗОПАСНЫЕ УСЛОВИЯ РАБОТЫ.

Наличие ограничителя на кране не снимает ответственности с крановщика в случае опрокидывания и разрушения элементов крана при подъеме груза.

7.2 Подготовка ограничителя к использованию

Перед включением ограничителя необходимо изучить назначение элементов индикации и органов управления ограничителя, расположенных на передней панели БОИ (см. п. 2.1).

В режиме **РАБОТА** (т. е. при использовании ограничителя по назначению) используются следующие кнопки блока отображения и индикации (БОИ):

– **БЛК (БЛОКИРОВКА; 17)** – для блокировки срабатывания защиты от приближения к ЛЭП;

– **"я" (ПОДСВЕТКА, 20)** – для включения и выключения (при повторном нажатии кнопки) ламп подсветки ИЖЦ в темное время суток;

– **X (21)** – для выхода (возврата) из меню или из подменю (из пункта меню) и переключения (смены) страниц отображения рабочих параметров крана;

– **T (22)** – для вызова на ИЖЦ календаря. При нажатии кнопки "T" во вторую строку индикатора выдаются текущие значения даты (число – месяц – год) и времени суток (часы - минуты). По истечении 3 с после нажатия кнопки "T" ограничитель автоматически переходит к отображению текущих параметров работы крана;

– **"+" (13) и "-" (18)** – для увеличения ("+") и уменьшения ("-") числового значения установленного (выбранного) параметра или режима работы, отображаемого на ИЖЦ;

– **"▲" (13) и "▼" (18)** – передвижение вверх "▲" и вниз "▼" по пунктам меню (подменю);

– **МЕНЮ (19; M** при отображении на индикаторе) – для входа в сервисное меню и его подменю;

– **"┐" (14; ВВОД)** – запись установленного (выбранного) значения конфигурации оборудования крана, отображаемой на ИЖЦ, в память ограничителя.


Кнопкой **МЕНЮ**, нажатие которой в режиме **РАБОТА** приводит к отображению пунктов сервисного меню (см. рисунок слева), следует пользоваться только при необходимости (например, для коррекции точности хода часов, считывания данных о наработке крана или для получения дополнительной информации о состоянии составных частей ограничителя при возникновении его неисправности).

Диагностика		
Конт. пов. ч.	1	D1
	111	Упр. реле
Контр. оголовка	1100 0000	M3ON
Дополн. пар.		
Напр. акк.		23,7
Температ. датч.		22
Температ. БОИ		23
Коррек. времени (производится в 12.00 ч)		
Идентификация		
Кран ТГ-511К		
Номер крана	202	
Год выпуска	2007	
Изгот.	ПТ г. Чебоксары	
Ном. БОИ	7100344	
Изгот.	ООО АЭМЗ г. АРЗАМ	
Уст.	ПТ г. Чебоксары	
Дата установки	10.10.2007	
Наработка		
Считывание РП		
Перегрузки		
		+ , - , M , X

В подменю "**Диагностика**" можно проконтролировать:

- состояние дискретных входов ограничителя и его выходных реле (см. подменю "**Конт.пов.ч.**" (Контроллер поворотной части));
- информацию, поступающую с КОС (см. подменю "**Контр. оголовка**"): левые три разряда – диапазон напряжения ЛЭП, в котором произошло срабатывание защиты от опасного приближения к ЛЭП; следующие два разряда – код исправности – неисправности КОСа; следующие два разряда – состояние выходных ключей КОСа; правый разряд – состояние входа ограничителя подъема крюка, если он подключен к КОС;
- напряжение аккумулятора, температуру датчиков и температуру БОИ (см. подменю "**Дополн. пар**").

При работе с ограничителем необходимо помнить следующее:

- если ограничитель произвел запрет рабочих операций крана, на его панели загорается красный индикатор  (**СТОП**), одновременно на ИЖЦ выдается текстовое сообщение с цифровым кодом, поясняющее причину запрета работы (например "**Е83 Огр. под. крюка**" или "**Е88 Вылет велик**");
- при приближении стрелы крана к встроенным (обеспечиваемым программно-аппаратными средствами ограничителя) ограничениям границы рабочей зоны (по минимальному вылету стрелы и максимальному поперечному и/или продольному крену платформы) кранового оборудования выдается предупредительный прерывистый звуковой сигнал и начинает мигать индикатор **НОРМА**;
- ограничитель не имеет собственного переключателя для подачи напряжения питания. Включение ОНК производится тумблером на пульте управления крана одновременно с включением приборов в кабине. При этом между выключением и включением ограничителя необходимо выдерживать паузу не менее 30 секунд;
- если включение ограничителя производится при температуре менее минус 10 °С, включается внутренний обогреватель [термостат (ТС)] БОИ и выдача информации на ИЖЦ начнется после его прогрева в течение 10 мин;
- **ПРИ ОТКАЗЕ ДАТЧИКОВ РАБОТА КРАНА ЗАПРЕЩАЕТСЯ** (блокируется подъем груза).

ВНИМАНИЕ!

ОГРАНИЧИТЕЛЬ ОНК-160С НЕ ЯВЛЯЕТСЯ СРЕДСТВОМ ИЗМЕРЕНИЯ И НЕ ПОДЛЕЖИТ МЕТРОЛОГИЧЕСКОЙ ПОВЕРКЕ.

ЗАПРЕЩАЕТСЯ ПРИМЕНЕНИЕ ОГРАНИЧИТЕЛЯ ДЛЯ КОММЕРЧЕСКОГО ИЗМЕРЕНИЯ ФИЗИЧЕСКИХ ВЕЛИЧИН.

7.3 Использование ограничителя

7.3.1 Включение ограничителя

Включить тумблер подачи питания в цепи управления крана.

Проконтролировать прохождение теста самоконтроля ограничителя: появление на индикаторе жидкокристаллическом цифровом (ИЖЦ) сообщения (указывается по строкам)

ПРИБОР БЕЗОПАСНОСТИ	
ОНК-160	XV Y
КРАНА-ТРУБОУКЛАДЧИКА	
[модель крана]	VH

и поочередное (снизу вверх, слева направо) включение – выключение (загорание – погасание) всех светодиодов БОИ.

После прохождения теста ограничитель перейдет в рабочий режим.

В режиме **РАБОТА** для отображения на ИЖЦ последовательно выдается два окна информации. Типы контролируемых параметров крана и другая дополнительная информация, отображаемая в этих окнах, показаны на рисунке 14.

Переход из одного информационного окна в другое (переход к просмотру информации окон) осуществляется при каждом нажатии на кнопку **X** (кнопка 21 на рисунке 2).

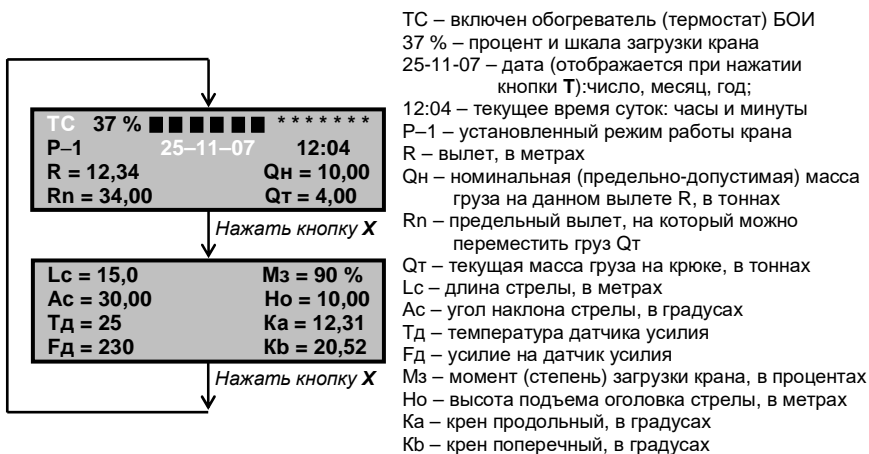


Рисунок 14 – Вид информационных окон БОИ

7.3.2 Контроль и ввод режимов работы крана

Операции по пункту 7.3.2 выполнять при начале выполнения работ краном, а также при необходимости изменения режимов работы крана или при выдаче на ИЖЦ соответствующего сообщения.

ВНИМАНИЕ!

ЗАПРЕЩАЕТСЯ НАЧИНАТЬ РАБОТУ НА КРАНЕ, НЕ УБЕДИВШИСЬ В ПРАВИЛЬНОСТИ УСТАНОВКИ РЕЖИМОВ ЕГО РАБОТЫ.

Режим работы крана-трубоукладчика определяется его грузовыми характеристиками и состоянием единичных индикаторов 4-7 БОИ (см. рисунок 2) ограничителя.

Режимы работы крана-трубоукладчика "P-X", предусмотренные в ограничителе ОНК-160С-XX, указаны в приложении Б.

Ввод режима работы крана осуществляется путем изменения номера режима работы **"P-X"** с помощью кнопок ввода режима работы (8-11 на рисунке 2).

Установив нажатием соответствующих кнопок (8-11 на рисунке 2) необходимый режим работы с противовесом [противовес придвинут (кнопка 8) или откинут (кнопка 9)] и выбрав режим работы крана [одиночный (кнопка 10) или в колонне (кнопка 11)], необходимо *проконтролировать правильность установки режимов работы* по включению (загоранию) соответствующих индикаторов режима работы крана (светодиоды 4-7 на рисунке 2).

Установленные режимы работы крана хранятся в памяти ОНК.

Ограничитель ОНК-160С-XX автоматически исключает режим работы, не предусмотренный на данном типе крана.

7.3.3 Особенности работы с ОНК

В процессе эксплуатации крана возможны ситуации, когда ограничитель грузоподъемности ОНК-160С запрещает работу крана.

Определить причину остановки крана помогают выдаваемые на ИЖЦ сообщения вида "**ЕХХ**" (или "**ЕХХХ**"), где "Е" следует читать как "ошибка, отказ"; ХХ (или ХХХ) – цифровой код сообщения; Х – любое целое число от 0 до 9.

Каждое выдаваемое на ИЖЦ сообщение сопровождается соответствующим текстовым пояснением.

Сообщения о достижении ограничения в режиме **РАБОТА** выводятся во второй строке сверху индикатора на главной (первой) странице отображения рабочих параметров крана и сохраняются на ИЖЦ до устранения причины, вызвавшей остановку крана.

Виды выдаваемых сообщений и их краткое описание приведены в таблице 3.

Таблица 3

Вид сообщения, выдаваемого на ИЖЦ	Краткое описание сообщения
Е83 Огр.под.крюка	Сработал концевой выключатель ограничителя подъема крюка (ОПК)
Е89 Вылет мал	Сработало ограничение по вылету
Е90 Блокировка 1	Работа крана при нажатой кнопке БЛК
Е91 Блокировка 2	Блокировка выходного реле ограничителя перемычкой
Е92 Блокировка 3	Выходное реле ОНК отключено от схемы управления краном
Е100 Выб.реж.	Неправильно задан режим работы
Е101 ... Е105	Обнаружена ЛЭП

7.3.4 Считывание информации о наработке крана

Нажать кнопку **МЕНЮ** для входа в сервисное меню.

С помощью кнопок "+" и "-" выбрать подменю "**Наработка**".

Нажать кнопку **МЕНЮ**.

На ИЖЦ отобразится информационное окно (см. рисунок слева), в котором указываются текущие значения циклов нагружения крана ("**Кол. цикл**"), предельного N_p и текущего N_t характеристического числа ("**Хар. пред**" и "**Хар. тек.**") и наработки (времени включенного состояния) ограничителя ("**Нар. огр.**", в часах).

Нажать кнопку **X** для выхода из подменю.

Кол. цикл	4
Хар. пред.	8000
Хар. тек.	2
Нар. огр.	4ч

7.3.5 Коррекция хода часов

Данная операция выполняется при несоответствии показаний времени на ИЖЦ ограничителя местному времени или при переходе на летнее (зимнее) время суток.

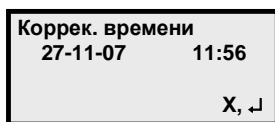
Коррекция времени хода часов ОНК в режиме **РАБОТА** возможна, если реальное значение текущего времени отличается от значения, отображаемого на индикаторе БОИ, не более чем на 1 ч 15 мин. При уходе часов более чем на 1 ч 15 мин коррекцию времени необходимо проводить в режиме **НАСТРОЙКА** (см. п. 5.3).

Коррекцию времени хода часов в режиме **РАБОТА** необходимо проводить только в том случае, если перед коррекцией отображаемое на ИЖЦ значение времени лежит в диапазоне от 10:45 (10 ч 45 мин) до 13:15 (13 ч 15 мин); в противном случае необходимо настроить время в режиме **НАСТРОЙКА**.

Коррекцию текущего времени суток в режиме **РАБОТА** необходимо проводить ровно в 12 ч.

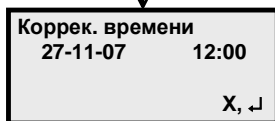
Нажать кнопку **МЕНЮ** для входа в сервисное меню.

Кнопками "+" и "-" выбрать подменю "**Коррек. времени**" (Коррекция времени).



Нажать кнопку **МЕНЮ**. На ИЖЦ отобразится информационное окно (см. рисунок слева), в котором во второй строке указываются текущие значения даты и времени суток.

В 12 часов по местному времени нажать кнопку "↵". После нажатия кнопки "↵" на ИЖЦ установится требуемое значение времени: 12:00 (см. второе окно на рисунке слева).



Нажать кнопку **X** для выхода из подменю.

7.4 Возможные неисправности ОНК и способы их устранения

7.4.1 Программно-аппаратные средства ограничителя ОНК-160С позволяют проверить исправность основных его узлов и локализовать неисправность путем выдачи на индикатор БОИ кода этой неисправности (см. таблицу 4).

7.4.2 При неработоспособности ограничителя поиск его неисправности рекомендуется проводить в следующей последовательности:

- проверить блоки и датчики ограничителя на отсутствие внешних механических повреждений;
- проверить исправность механизмов привязки датчиков;
- проверить кабельную разводку, исправность электрических соединительных цепей датчиков и блоков.

7.4.3 Выдаваемые ограничителем на ИЖЦ сообщения имеют вид "**ЕХХ**" или "**ЕХХХ**", где "Е" следует читать как "ошибка, отказ"; ХХ или ХХХ – цифровой код сообщения; Х – любое целое число от 0 до 9.

Каждое выдаваемое на индикатор сообщение сопровождается соответствующим текстовым пояснением.

ПРИ ПОЯВЛЕНИИ СООБЩЕНИЯ ОБ ОТКАЗЕ ОГРАНИЧИТЕЛЯ РАБОТА КРАНА ЗАПРЕЩАЕТСЯ.

Сообщения об отказе в режиме **РАБОТА** выводятся во вторую строку ИЖЦ в главной (основной) странице отображения рабочих параметров крана и сохраняются на ИЖЦ до устранения причины, вызвавшей остановку крана.

Примечание – Сообщение об отказе ОНК в режиме **НАСТРОЙКА** отображается в левом нижнем углу индикатора БОИ. Без устранения причины отказа дальнейшая настройка ОНК не имеет смысла.

Сообщения об отказе датчиков формируются по причине отсутствия связи с датчиком или выхода определяемой величины параметра за пределы диапазона его изменений (разрядной сетки АЦП) и могут быть следствием отказа самого датчика или его неправильной "привязки" на кране (например, движок переменного резистора датчика находится в "мертвой" зоне).

При появлении сообщения об отказе рекомендуется выключить и включить питание ограничителя с целью исправления случайных сбоев программы.

В процессе эксплуатации ограничителя допускаются единичные случаи появления отказа "**Е65 Сбой программы**". При неоднократных случаях появления этого отказа в течение рабочей смены необходимо проверить надежность сочленения разъемов составных частей ОНК (в первую очередь, – БОИ с КПЧ) и крепления проводов питания к клеммам распределительного шкафа крана, а также проверить величину напряжения бортсети машины. Если после выполнения указанных работ и устранения обнаруженных недостатков вновь появляется отказ "**Е65**", необходимо заменить неисправный блок БОИ.

7.4.4 Виды выдаваемых на ИЖЦ сообщений (кодов неисправности) об отказе составных частей (или их устройств) ограничителя и их краткое описание, а также возможные причины неисправности ОНК и способы их устранения приведены в таблице 4.

РАБОТЫ ПО УСТРАНЕНИЮ НЕИСПРАВНОСТЕЙ ОНК, ТРЕБУЮЩИЕ ВСКРЫТИЯ БЛОКОВ И ДАТЧИКОВ, ДОЛЖНЫ ВЫПОЛНЯТЬ АТТЕСТОВАННЫЕ СПЕЦИАЛИСТЫ РЕМОНТНЫХ ИЛИ СЕРВИСНЫХ ПРЕДПРИЯТИЙ, ИМЕЮЩИЕ СООТВЕТСТВУЮЩИЕ УДОСТОВЕРЕНИЯ.

7.4.5 При устранении некоторых неисправностей ОНК, указанных в таблице 4, следует руководствоваться схемой подключения составных частей ОНК на кране (см. рисунок приложения А). При этом измерение напряжения и электрического сопротивления проводов соответственно при включенном и выключенном напряжении питания.

7.4.6 Поиск неисправностей, связанных с отказом линии связи, следует выполнять в указанной ниже последовательности.

Поиск неисправностей осуществлять с помощью электроизмерительного прибора, предназначенного для эксплуатации при тех климатических условиях, при которых проводится поиск неисправности (например, с помощью прибора комбинированного Ц4352-М1, предназначенного для эксплуатации в диапазоне рабочих температур от минус 10 до +35°С, позволяющего измерять постоянное напряжение до 30 В, электрическое сопротивление до 1 кОм и имеющего класс точности 1,0).

Электроизмерительный прибор должен быть поверен.

Таблица 4 - Неисправности ограничителя и способы их устранения

Характер и проявление неисправности		Способ устранения неисправности
Вид сообщения	Краткое описание сообщения	
E15 ДУГМЦ	Отказ ДУГМЦ	Выполнить п. 7.4.6. Заменить датчик
E20 Датчик усилия	Неисправен ДУЦ или его цепи	Выполнить п. 7.4.6. Заменить датчик
E40 Конт.пов.ч.	Неисправен КПЧ или его цепи	Выполнить п. 7.4.6. Заменить КПЧ
E53 (или E55) Контр.оголовка	Неисправен КОС или его цепи	Выполнить п. 7.4.6. Заменить КОС
E63 Линия связи	Неисправность линии связи (цепей CANH и CANL)	Выполнить п. 7.4.6.
E64 Сбой генератора	Сбой генератора (Кварцевый резонатор 3,64 МГц)	Заменить плату контроллера БОИ
E65 Сбой программы	Сбой программы ограничителя (Зависание процессора)	Выполнить указания п. 7.4. Заменить плату контроллера БОИ
E66 КС программы	Контрольная сумма программы неверна	Перепрограммировать БОИ. Заменить плату контроллера БОИ
E67 Часы молчат	Часы (МС поз. D1) не отвечают на запрос процессора (БОИ)	Выключить и включить питание. Настроить часы по п. 5.3. Заменить плату контроллера БОИ
E68 Нет прерыв.1сек	Часы (МС поз. D1) не идут, нет прерывания 1 сек (БОИ)	
E69 Сбой часов	Часы (МС поз. D1) идут не правильно (БОИ)	
E70 Настр.память	Настроечная память (поз. D6) не отвечает на запрос процессора (БОИ)	Заменить плату контроллера БОИ
E71 Память РП1	Память 1 РП (МС поз. D7) не отвечает на запрос процессора (БОИ)	Заменить плату контроллера БОИ
E72 Память РП2	Память 2 РП (МС поз. D9) не отвечает на запрос процессора (БОИ)	Заменить плату контроллера БОИ
E73 Память РП3	Память 3 РП (МС поз. D12) не отвечает на запрос процессора (БОИ)	Заменить плату контроллера БОИ
E74 Убс=XX.X	Напряжение питание (Убс) не в норме (XX.X - измеренное значение напряжения)	Проверить величину напряжения питания Убс
E75 Термостат	Термостат неисправен (БОИ)	Заменить плату контроллера БОИ

Характер и проявление неисправности		Способ устранения неисправности
Вид сообщения	Краткое описание сообщения	
E81 Крен продольн. или E82 Крен поперечн.	Не настроен ДК. Неправильно установлен КПЧ, в котором размещен ДК. Неисправен ДК	Настроить ДК по п. 5.5.4. Скорректировать установку КПЧ (см. п. 4.5): ослабить винты крепления блока; плавно сдвигая КПЧ в продольном или в поперечном (в зависимости от кода отказа) направлении, добиться пропадания отказа; закрепить КПЧ в новом положении так, чтобы отображаемые на индикаторе значения углов продольного и поперечного крена находились в диапазоне от минус 3 до +3°; повторить настройку ДК по п. 5.5.4. Заменить КПЧ
E83 Огр.под.крюка	Сработал концевой выключатель ограничения подъема крюка	Опустить крюк
E89 Вылет мал	Сработало ограничение по вылету	Увеличить вылет стрелы
E90 Блокировка 1	Работа крана при нажатой кнопке БЛК	Отпустить кнопку БЛК
E91 Блокировка 2	Блокировка реле переключкой	Удалить переключку
E92 Блокировка 3	Выход реле отключен от схемы управления краном	Подключить реле к схеме управления крана
E100 Выб.реж.	Неправильно задан режим работы	Введите требуемый режим работы по п. 7.3.2
E101 ЛЭП 0.22-1кВ	Работа в зоне ЛЭП 0,22-1 кВ	Нажимая кнопку " Диапазон ЛЭП " (16), перейти на другой (более высокий) диапазон напряжений ЛЭП
E102 ЛЭП 6.0-10кВ	Работа в зоне ЛЭП 6-10 кВ	
E103 ЛЭП 20-35кВ	Работа в зоне ЛЭП 20-35 кВ	
E104 ЛЭП 110-450кВ	Работа в зоне ЛЭП 110-450 кВ	
E105 ЛЭП 500-750кВ	Работа в зоне ЛЭП 500-750 кВ	
----- Примечание - "E101" ... "E105" - сообщения крановщику об обнаружении ЛЭП. Не являются признаком отказа ОНК-160С		

При выключенном питании открыть крышку КПЧ и отсоединить разъем датчика ДУГМЦ.

Проверить отсутствие короткого замыкания (КЗ) между контактами разъемов линии связи, затем сопротивление между контактами 6 и 7 разъема ДУГМЦ.

Полностью собранная линия имеет сопротивление (60±5) Ом (параллельное соединение двух резисторов сопротивлением по 120 Ом, находящихся в начале и в конце линии; один из этих резисторов находится в БОИ, второй – в ДУЦ).

Включить питание и проверить величину напряжения на линии связи.

Напряжение на проводах CANH (контакт 6) и CANL (контакт 7) исправной линии относительно минусового провода (контакт 4) должно быть равно $+(2,5 \pm 0,2)$ В.

Если измеренные значения напряжений на линиях CAN отличаются от указанных значений, определить неисправный блок или датчик, последовательно отсоединяя (*при выключенном питании*) их разъемы от КПЧ.

Проверить наличие напряжения $+(24 \pm 8)$ В на контакте 3 разъемов блоков и датчиков относительно контакта 4.

На клеммах платы контроллера блока отображения информации (БОИ) приняты следующие буквенные обозначения цепей:

Ж – цепь "+24 V";

С – цепь GND (ОБЩ);

Э – цепь ЭКРАН;

Б – цепь CANH;

Ф – цепь CANL.

После обнаружения неисправности необходимо заменить отказавший блок (датчик).

7.4.7 Если *ОНК не разрешает выполнять какое-либо движение крана*, необходимо проверить: **а)** правильность подключения дискретных сигналов крана к КПЧ (см. п. 5.2) и убедиться, что программа ОНК разрешает выполнение этого движения (по наличию цифры "1" в разряде соответствующего выходного реле в меню "**Диагностика**"); **б)** правильность подключения выходных реле КПЧ.

7.4.8 Если после выполнения рекомендуемых в пп. 7.4.2-7.4.7 работ устранить неисправность не представляется возможным, отказавшая составная часть ограничителя должна быть направлена на ремонт заводу-изготовителю ОНК.

7.4.9 *Адреса предприятий, выполняющих сервисное обслуживание и ремонт ОНК-160С-XX*, приведены в перечне сервисных предприятий НПКУ.408844.009 ДЗ.

7.4.10 *При описании отказа ограничителя и/или его составной части в процессе эксплуатации необходимо подробно указывать характер и условия проявления дефекта:*

- наименование и адрес предприятия, предъявившего претензию;
- тип крана, на котором эксплуатируется ограничитель;
- номер модификации ОНК и его порядковый номер;
- время наработки ОНК в составе крана до отказа;
- код выдаваемого на ИЖЦ сообщения об отказе;
- информацию, отображаемую во всех строках всех информационных окон;
- состояние единичных индикаторов (светодиодов) ограничителя;
- описание условий проявления отказа (грузовая характеристика; значения массы поднимаемого груза, реального вылета, длины стрелы и угла ее наклона, температуры окружающего воздуха);
- другие сведения, способствующие поиску неисправности в отказавшей составной части (блоке или датчике) ограничителя.

8 Техническое обслуживание

8.1 Общие указания

Техническое обслуживание (ТО) предусматривает выполнение операций по поддержанию работоспособного и исправного состояния ограничителя в течение его срока службы. ТО обеспечивает постоянную готовность ОНК к эксплуатации, безопасность работы крана.

Установленная настоящим руководством периодичность обслуживания ограничителя должна соблюдаться при любых условиях эксплуатации и в любое время года.

ТО ограничителя проводить одновременно с техническим обслуживанием крана.

При ТО ограничителя соблюдать меры безопасности, предусмотренные при проведении технического обслуживания крана.

Для проведения ТО необходимо своевременно подготовить требуемые материалы, приборы и инструменты. Кран рекомендуется поместить в крытое, не задымленное, а зимой – в утепленное помещение.

8.2 Виды технического обслуживания

Техническое обслуживание ограничителя в зависимости от периодичности и объема работ подразделяется на следующие виды:

- ежесменное ТО (ЕО);
- сезонное ТО (СО).

8.3 Порядок технического обслуживания

8.3.1 Ежесменное техническое обслуживание

ЕО производится машинистом перед началом работы.

ЕО предусматривает следующие виды работ:

- внешний осмотр и очистка блоков и датчиков от пыли и грязи;
- проверка функционирования ОНК: отсутствие повреждений ИЖЦ, сигнальных и единичных индикаторов, элементов коммутации (самотестирование по п. 5.2.1).

8.3.2 Сезонное техническое обслуживание

СО проводится при подготовке к зимнему и летнему сезону эксплуатации крана.

СО производится машинистом (работы по п. 8.3.2, а-г) и наладчиком приборов безопасности (работы по п. 8.3.2, д-и).

СО предусматривает следующие виды работ:

- а) работы ЕО;
- б) проверку состояния датчиков, соединительных кабелей и разъемов;
- в) проверку состояния уплотнений (в том числе и кабины) и лакокрасочных покрытий;
- г) устранение обнаруженных недостатков;
- д) проверку ограничителя контрольными грузами (см. п. 8.3.3);
- е) подстройку ограничителя, *при необходимости*, по результатам его проверки по п. 8.3.3;
- ж) считывание, *при необходимости*, информации с РП о наработке крана по п. 7.3.4;
- з) считывание, *при необходимости*, информации с РП в соответствии с инструкцией НПКУ.301412.101 И1 (входит в комплект поставки СТИ-3);
- и) корректировку, *при необходимости*, хода часов (см. п. 7.3.5).

СЧИТЫВАНИЕ ИНФОРМАЦИИ С ОНК (С ПОСЛЕДУЮЩИМ ЕГО ПЛОМБИРОВАНИЕМ) ДОЛЖЕН ПРОИЗВОДИТЬ ИНЖЕНЕРНО-ТЕХНИЧЕСКИЙ РАБОТНИК, ОТВЕТСТВЕННЫЙ ПО НАДЗОРУ ЗА БЕЗОПАСНОЙ ЭКСПЛУАТАЦИЕЙ ГРУЗОПОДЪЕМНЫХ МАШИН, СПЕЦИАЛИСТ ПО ОБРАБОТКЕ ИНФОРМАЦИИ РЕГИСТРАТОРОВ ПАРАМЕТРОВ, НАЛАДЧИК ПРИБОРОВ БЕЗОПАСНОСТИ СЕРВИСНОЙ ИЛИ РЕМОНТНОЙ ОРГАНИЗАЦИИ ПО ОБСЛУЖИВАНИЮ ДАННЫХ ПРИБОРОВ БЕЗОПАСНОСТИ.

8.3.3 Проверка ограничителя с контрольными грузами

ОПЕРАЦИИ ПО ПОДСТРОЙКЕ ОГРАНИЧИТЕЛЯ, УКАЗАННЫЕ В П. 8.3.3, ДОЛЖЕН ПРОВОДИТЬ НАЛАДЧИК ПРИБОРОВ БЕЗОПАСНОСТИ.

При выполнении операций по п. 8.3.3 использовать:

- набор аттестованных испытательных грузов, масса которых измерена с погрешностью не более $\pm 1\%$;
- рулетку измерительную металлическую класса точности 2 по ГОСТ 7502-98 (например, ЗПКЗ-100АУЛ/1).

Длина рулетки при измерении вылета должна быть не менее его максимального значения для данного типа крана.

Рулетка должна подвергаться периодической проверке органами метрологической службы.

Вылет должен быть установлен по рулетке с погрешностью не более ± 2 см.

Работы по п. 8.3.3 вести в режиме наибольшей грузоподъемности.

Примечание – Допускается проводить проверку ОНК по методике и на вылетах, указанных в руководстве по эксплуатации крана, а также добиваться срабатывания ограничителя путем увеличения вылета.

8.3.3.1 Выполнить работы по п. 6.4.

Если ограничитель не удовлетворяет п. 6.4, выполнить настройку ОНК по п. 5.

8.3.3.2 Закрывать и опломбировать крышку кнопки **НАСТРОЙКА.**

8.3.3.3 Сделать отметку о проведенных работах в паспортах ограничителя ОНК-160С-XX и крана.

9 Упаковка, правила хранения и транспортирования

9.1 Перед упаковыванием ОНК законсервировать по ГОСТ 9.014-78 для условий хранения группы изделий III-1, вариант временной защиты ВЗ-10 или ВЗ-14 с предельным сроком защиты без переконсервации шесть месяцев.

9.2 Законсервированный ограничитель и эксплуатационную документацию упаковывать в ящики по ГОСТ 2991-85.

Перед упаковыванием ОНК транспортную тару выстлать бумагой битумированной ГОСТ 515-77 или парафинированной ГОСТ 9569-79 таким образом, чтобы концы бумаги были выше краев тары на величину, большую половины длины и ширины ящика.

В каждый ящик с ограничителем вложить упаковочный лист, содержащий:

- наименование предприятия-изготовителя или его товарный знак;
- наименование или обозначение (шифр) изделия;
- перечень составных частей изделия и их количество;
- дату упаковывания;
- штамп упаковщика и контролера.

9.3 Условия хранения в части воздействия климатических факторов должны соответствовать условиям хранения 5 (ОЖ4) по ГОСТ 15150-69 для изделий исполнения группы У: температура воздуха от минус 50 до +60 °С, относительная влажность воздуха до 100 % при температуре +25 °С.

Хранение ограничителей производить в закрытых складских помещениях в упаковке предприятия-изготовителя в нераспечатанном виде.

В помещении для хранения не должно быть токопроводящей пыли, кислот, щелочей и других агрессивных примесей.

Срок хранения (без переконсервации) ОНК – не более 12 месяцев со дня отгрузки в упаковке завода-изготовителя в складских помещениях.

9.4 Ограничители допускают транспортировку всеми видами крытых транспортных средств в соответствии с ГОСТ 20790-93 и правилами перевозок грузов, действующими на данном виде транспорта.

Условия транспортирования в части воздействия климатических факторов должны соответствовать условиям хранения 5 (ОЖ4) ГОСТ 15150-69: температура воздуха от минус 50 до +60 °С, относительная влажность воздуха до 100 % при температуре +25 °С.

Расстановка и крепление ящиков с ОНК в транспортных средствах должны исключать возможность их перемещения, ударов, толчков и воздействия атмосферных осадков.

9.5 При хранении и транспортировании допускается укладка ящиков с ограничителями не более чем в три ряда. Ящики должны находиться в положении, соответствующем манипуляционным знакам.

Приложение А
(обязательное)

Схемы подключения ОНК-160С-XX к кранам

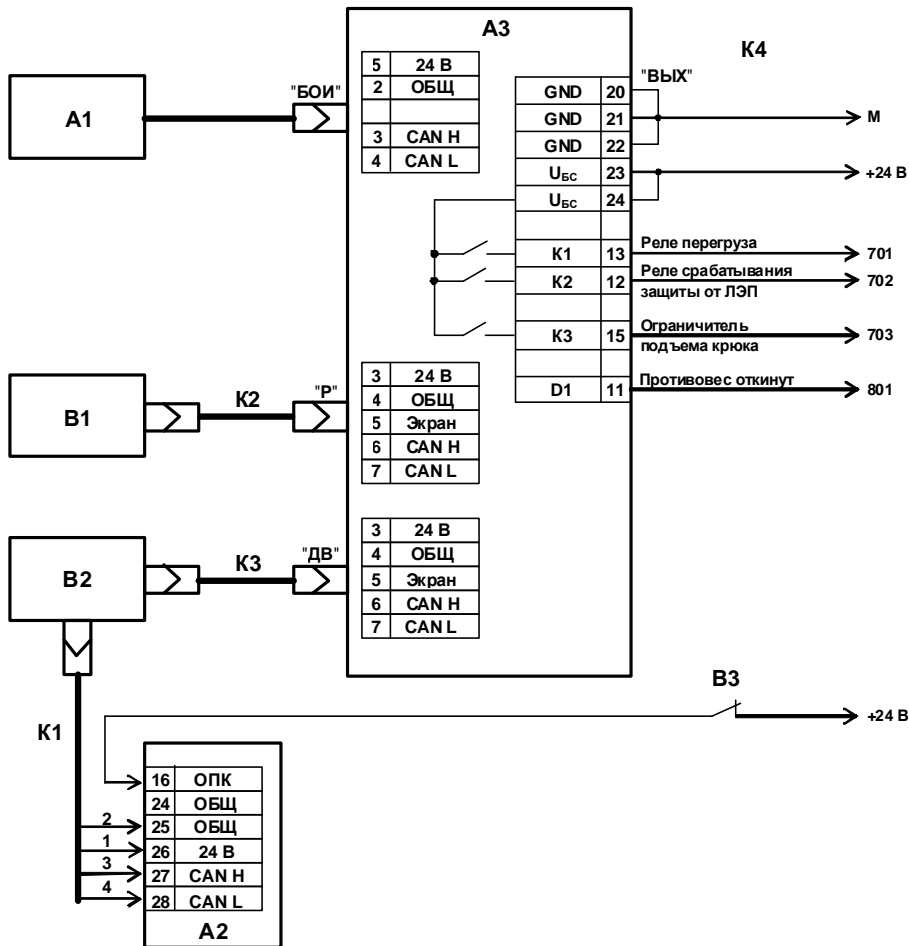


Рисунок Б.1 – Схема подключения ОНК-160С-07 на кране

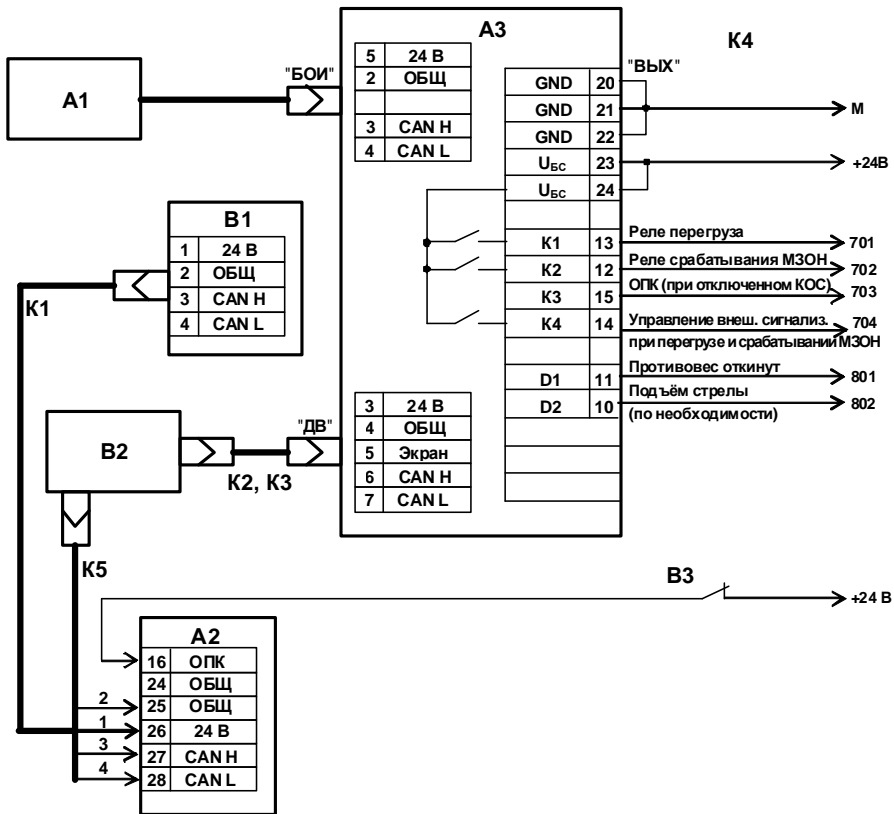


Рисунок Б.2 – Схема подключения ОНК-160С-29 на кране

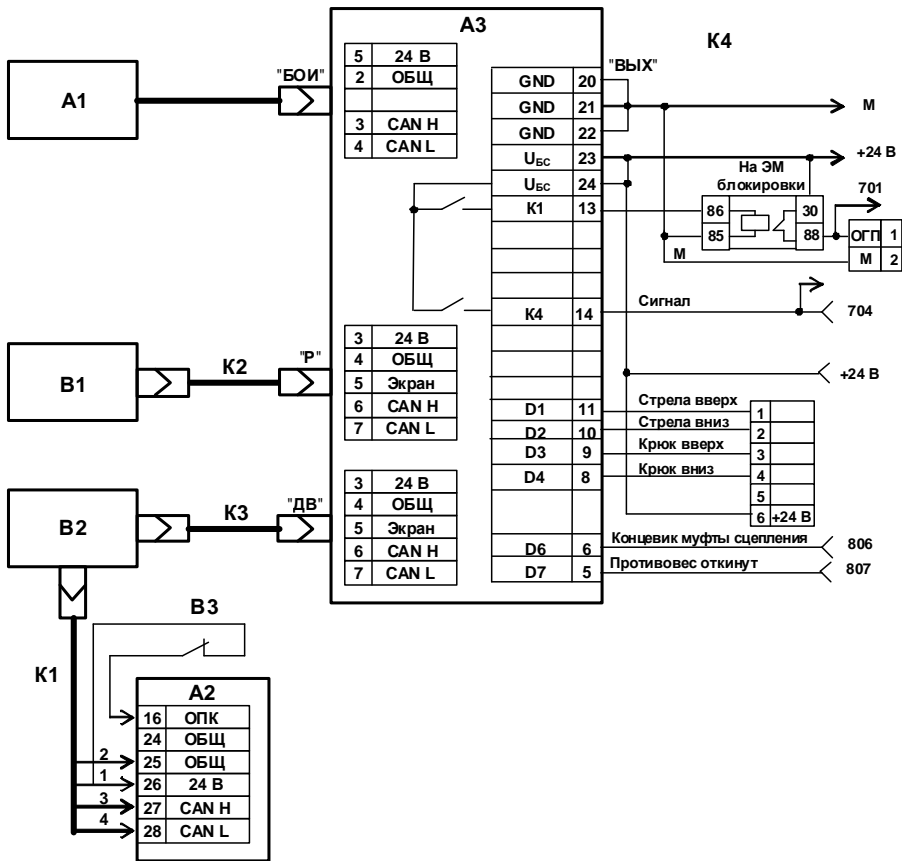


Рисунок Б.3 – Схема подключения ОНК-160С-38, -42 на кране

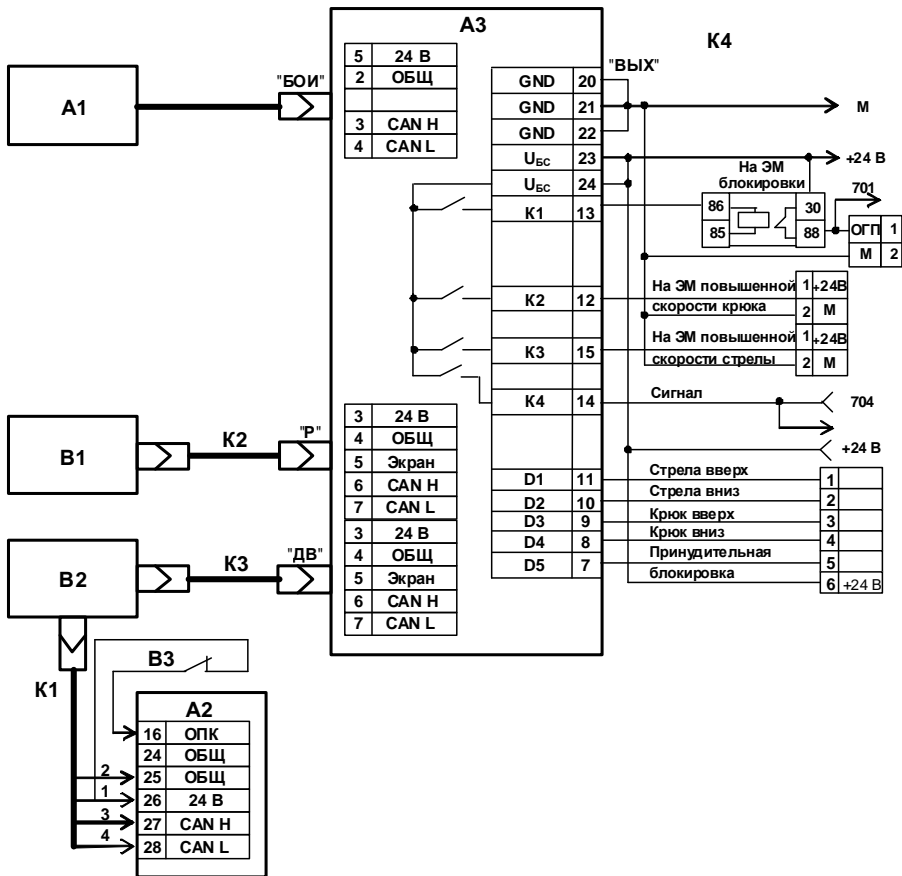


Рисунок Б.4 – Схема подключения ОНК-160С-39, -40 на кране

Приложение Б

(обязательное)

Режимы работы ОНК-160С-XX на кранах

А.1 Режимы работы ОНК-160С-07 на кране ТГ-511К

Код "Р-0" работа в одиночку, противовес придвинут.

Код "Р-1" работа в одиночку противовес откинут.

Код "Р-2" работа в колонне, противовес придвинут.

Код "Р-3" работа в колонне, противовес откинут.

